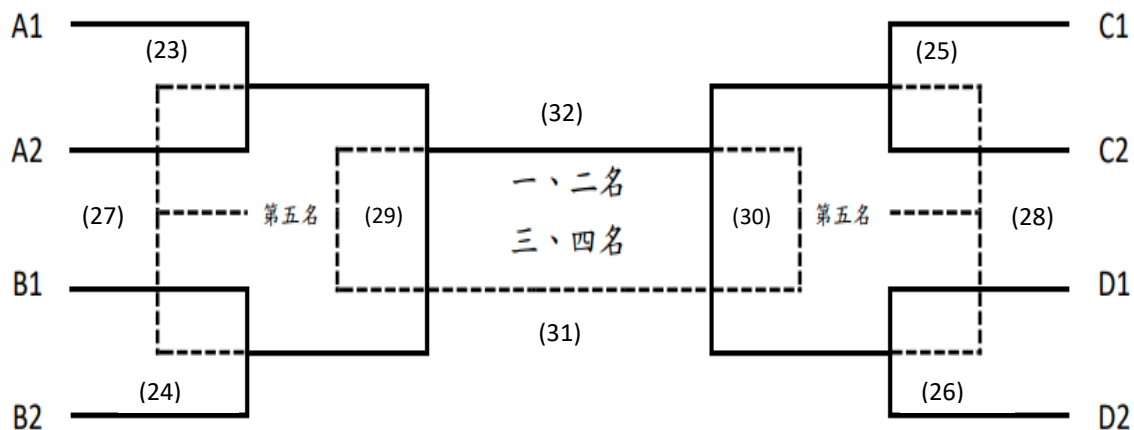
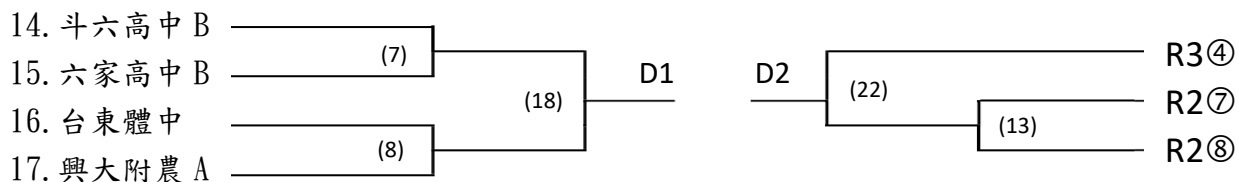
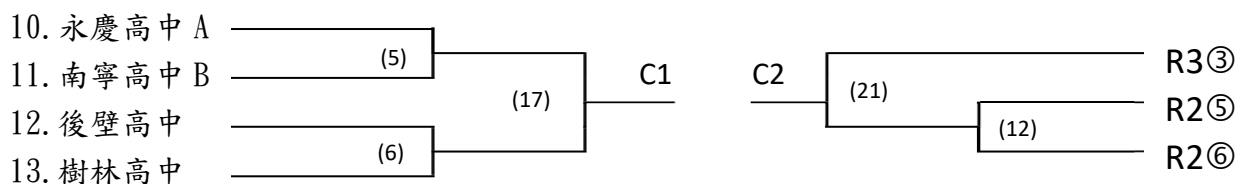
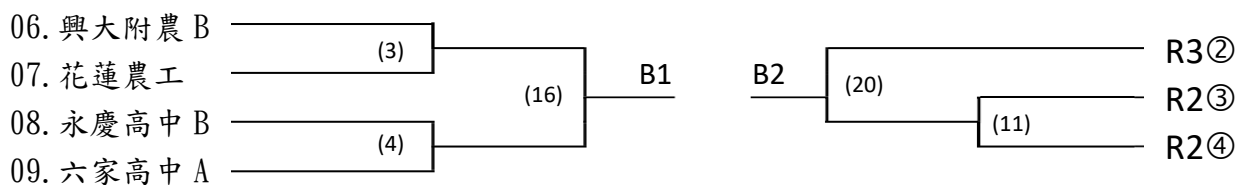
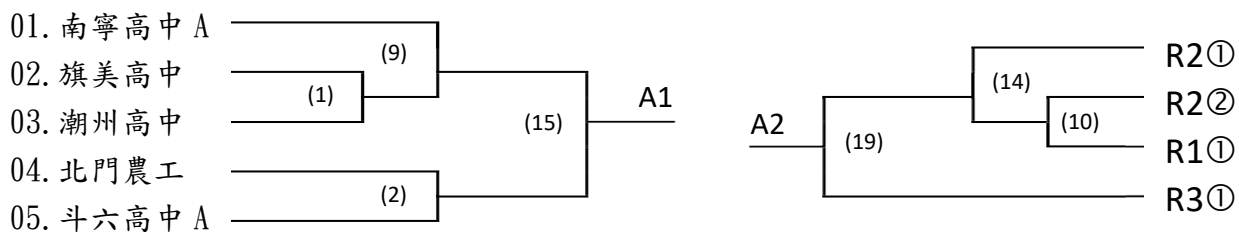


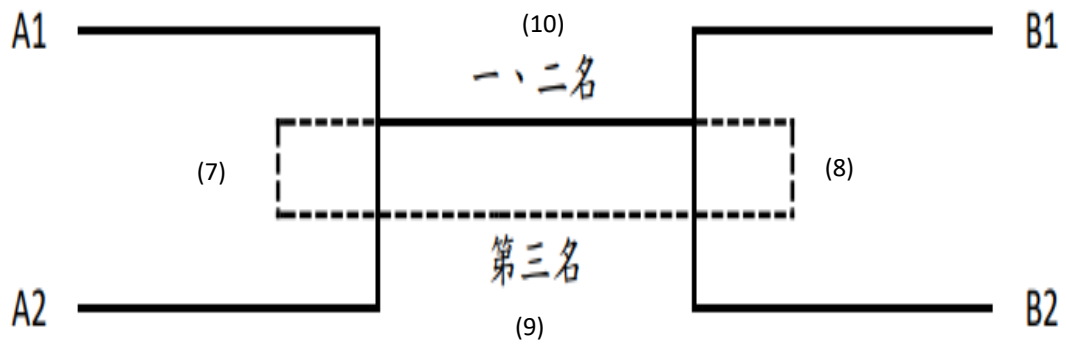
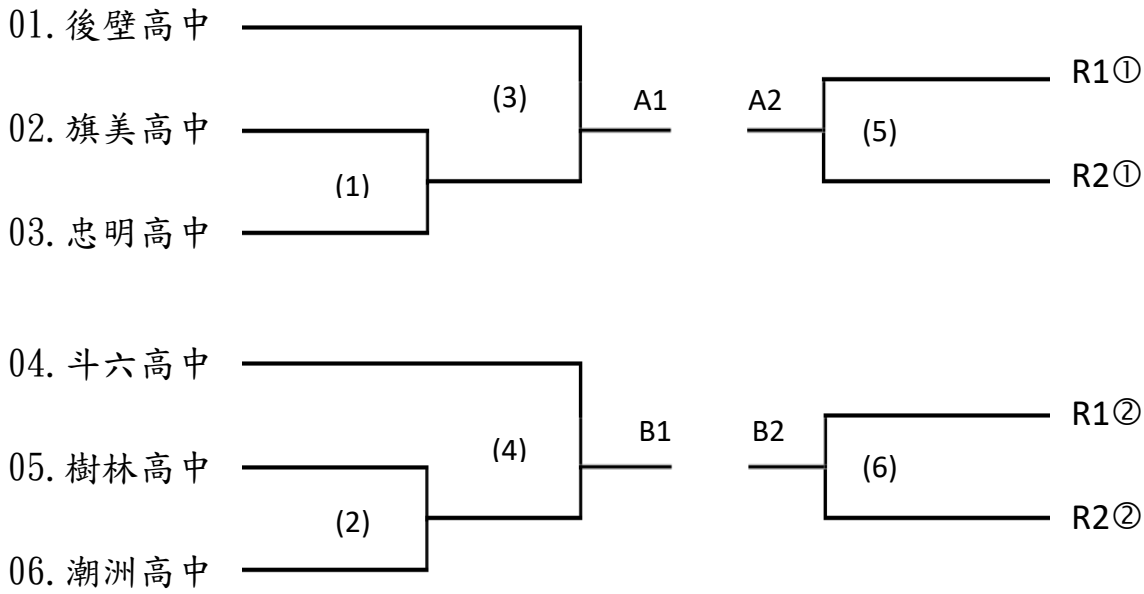
中華民國 111 年第 47 屆中正盃全國軟式網球錦標賽

高中男生組(取前 6 名)



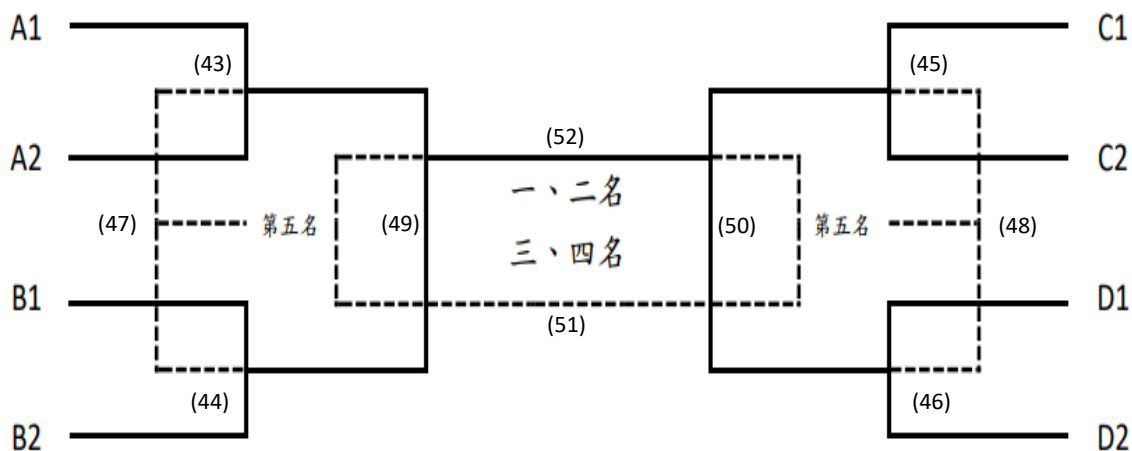
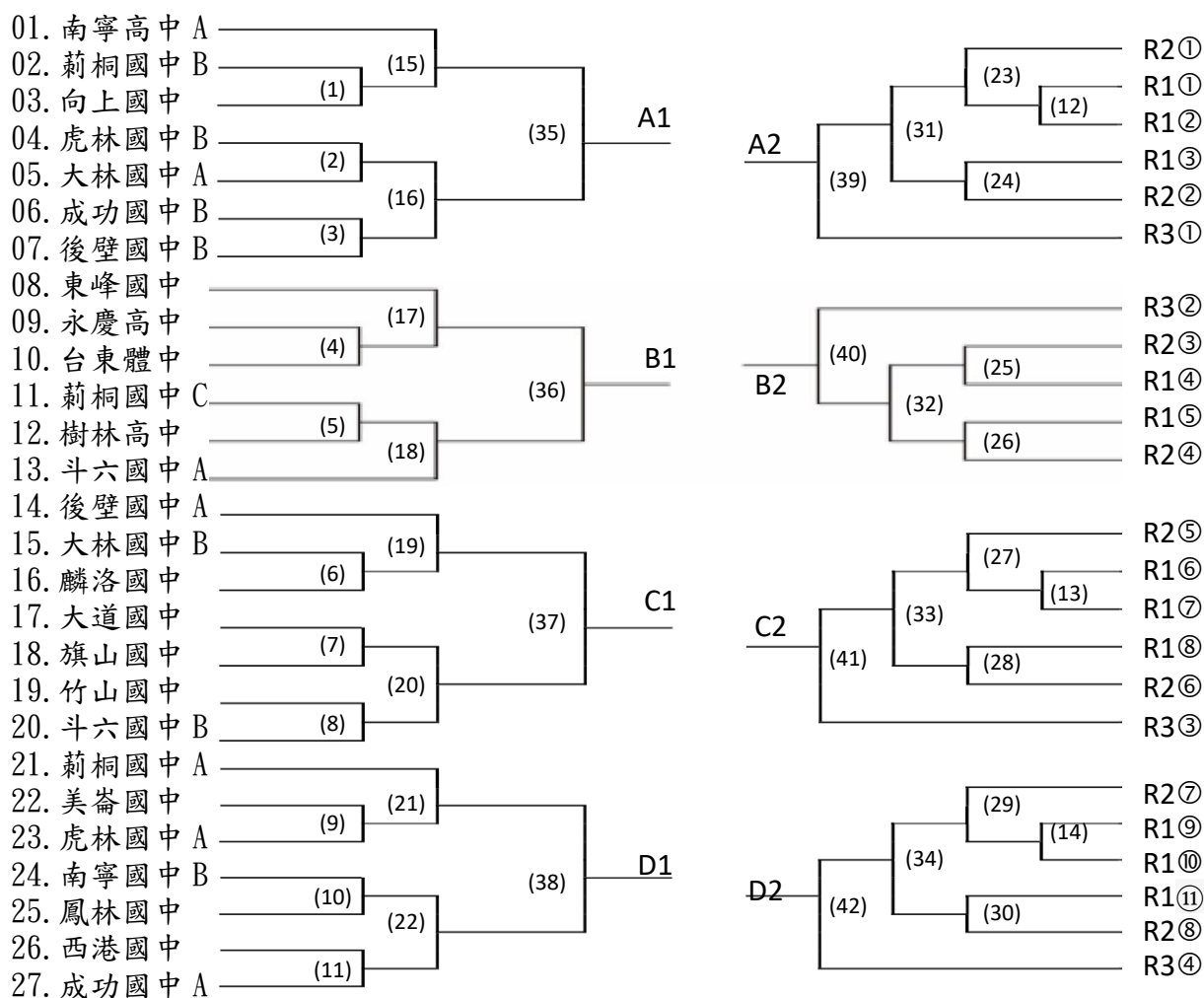
中華民國 111 年第 47 屆中正盃全國軟式網球錦標賽

高中女生組(取前 4 名)



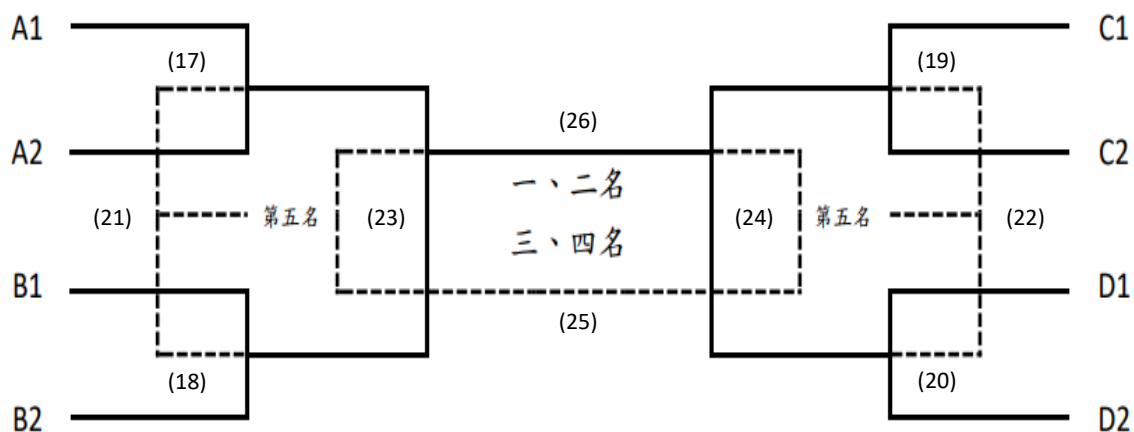
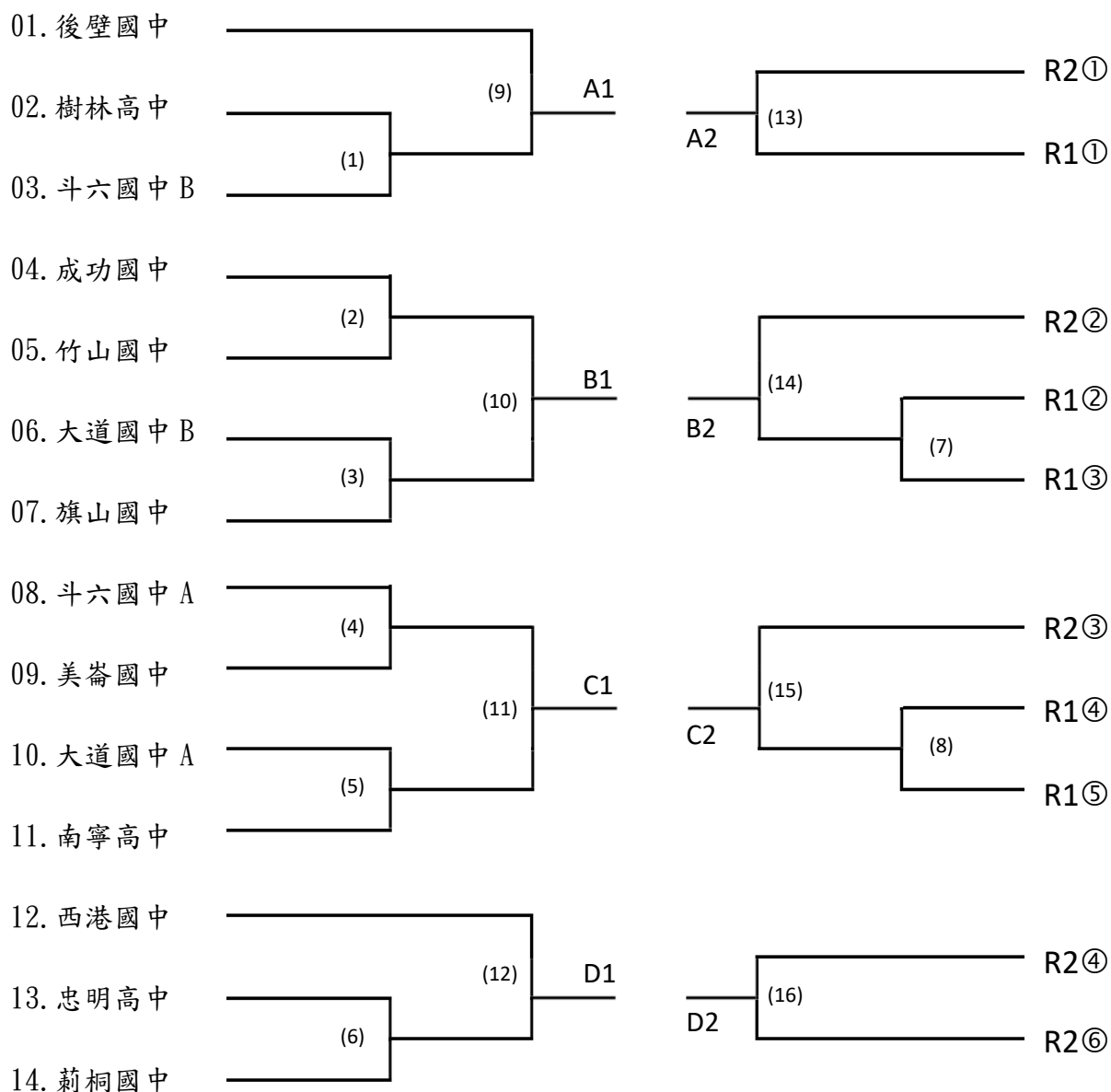
中華民國 111 年第 47 屆中正盃全國軟式網球錦標賽

國中男生組(取前 6 名)



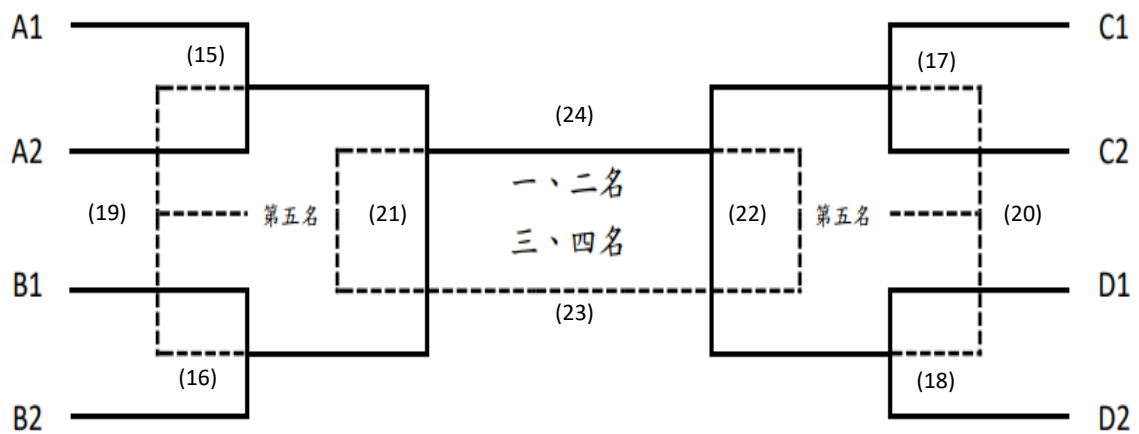
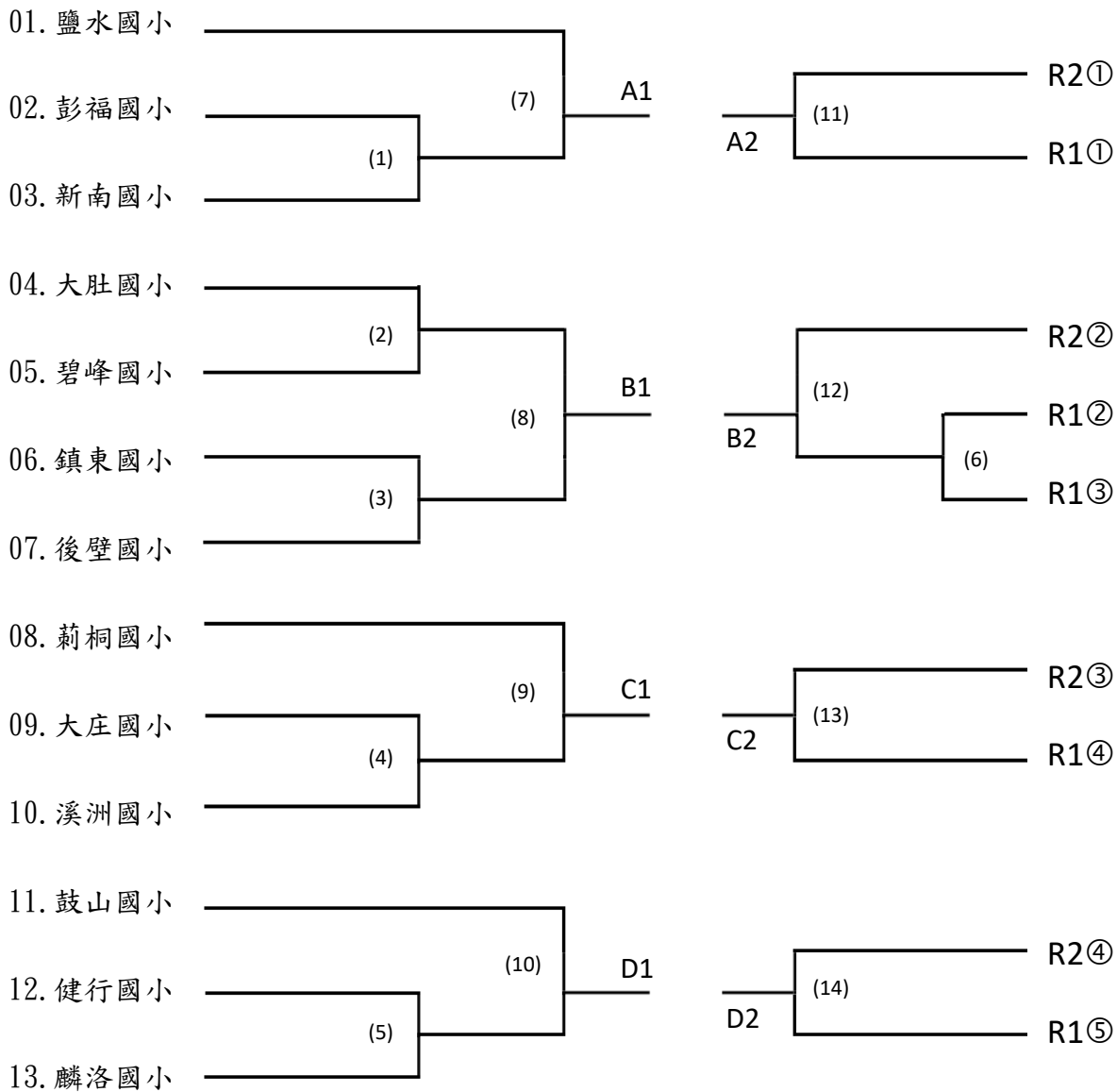
中華民國 111 年第 47 屆中正盃全國軟式網球錦標賽

國中女生組(取前 6 名)



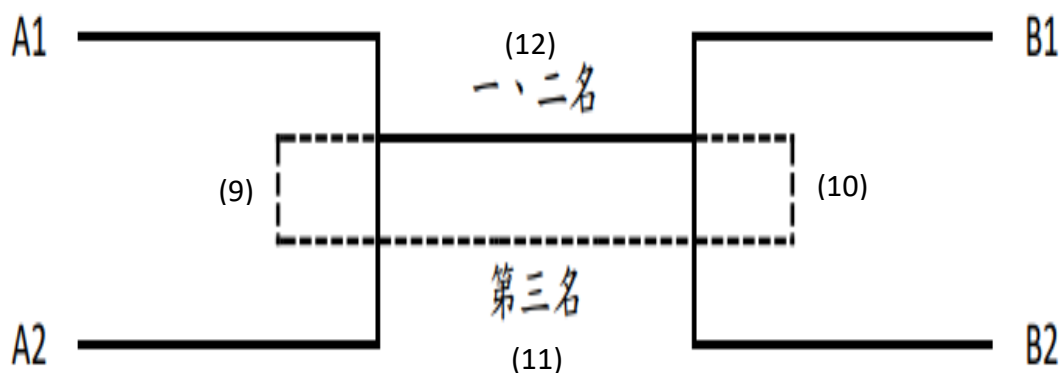
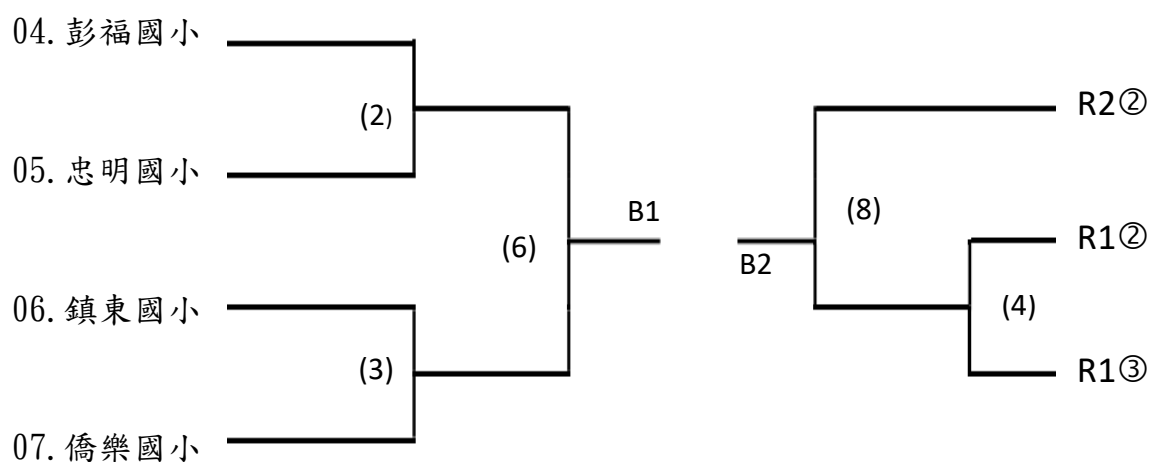
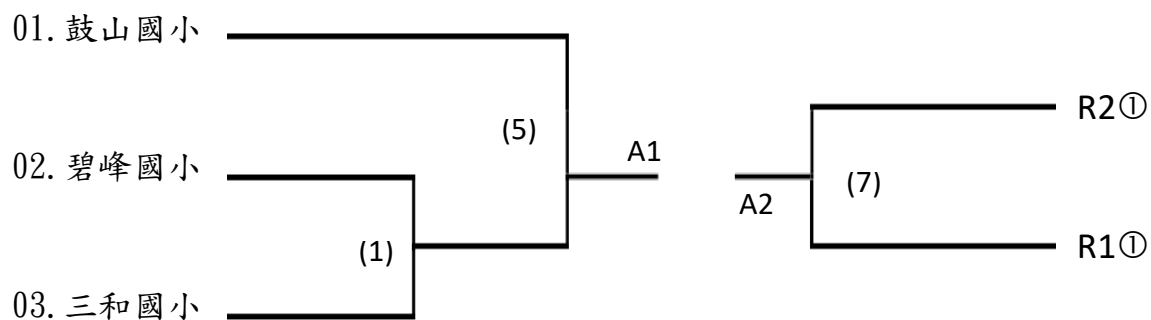
中華民國 111 年第 47 屆中正盃全國軟式網球錦標賽

國小男童甲組(取前 6 名)



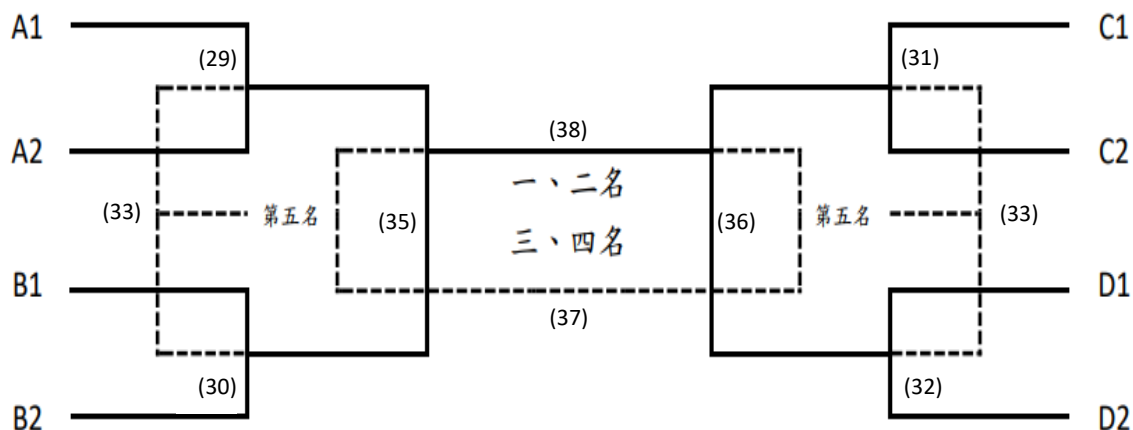
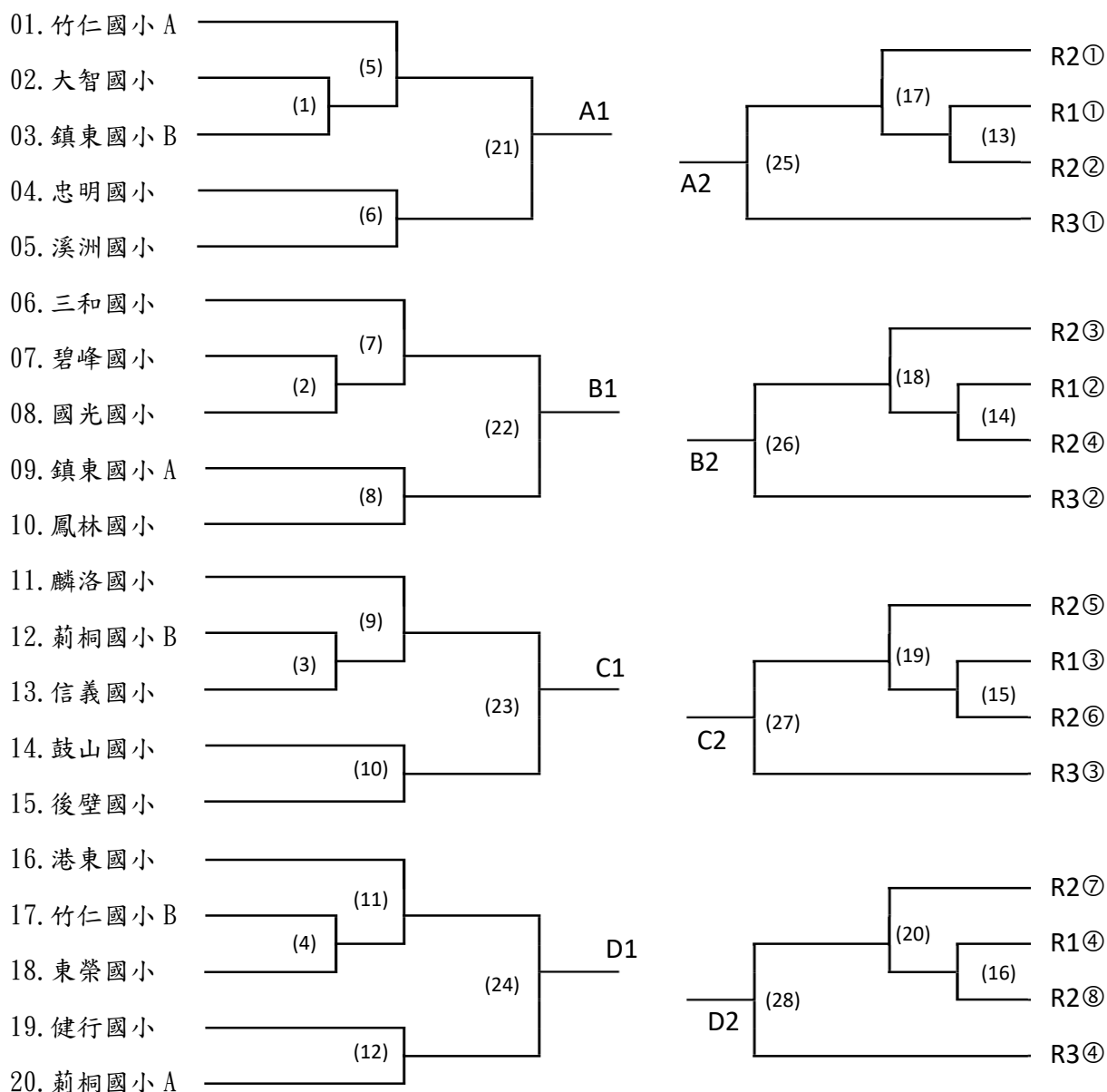
中華民國 111 年第 47 屆中正盃全國軟式網球錦標賽

國小女童甲組(取 4 名)



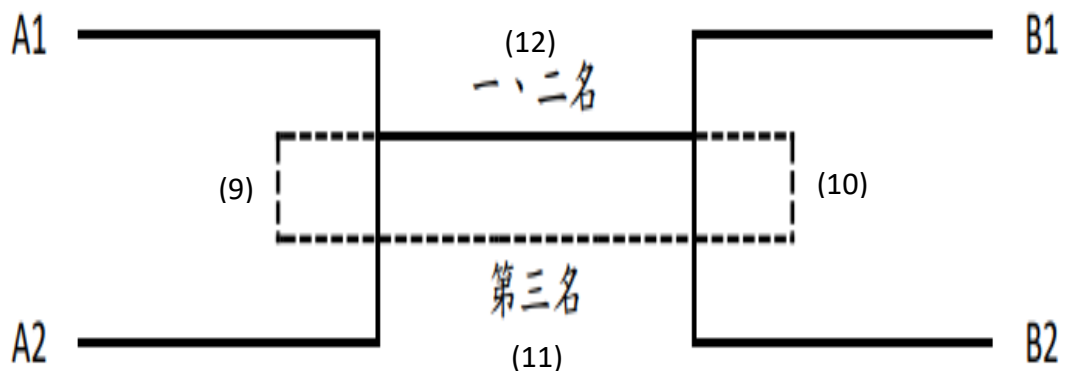
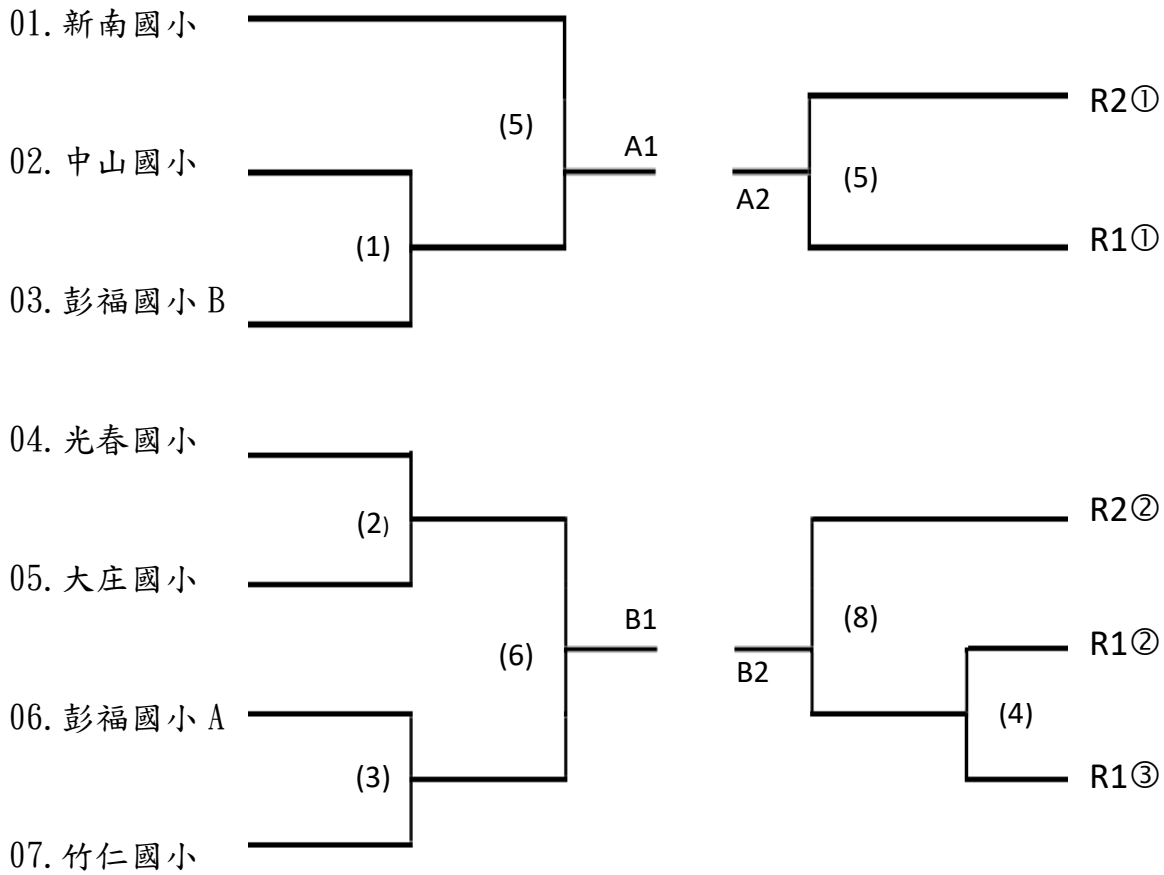
中華民國 111 年第 47 屆中正盃全國軟式網球錦標賽

國小男童乙組(取前 6 名)



中華民國 111 年第 47 屆中正盃全國軟式網球錦標賽

國小女童乙組(取 4 名)



中華民國 111 年第 47 屆中正盃全國軟式網球錦標賽時程表

場 序	組 別	場 次	場 數
11 月 22 日 (星期二) — 08:30 起			
1	國男組	(1) ~ (11)	11
2	高男組	(1) ~ (9)	9
3	國女組	(1) ~ (6)	6
4	高女組	(1) ~ (2)	2
5	國男組	(12) ~ (22)	11
6	高男組	(10) ~ (14)	5
7	國女組	(7) ~ (12)	6
8	高女組	(3) ~ (4)	2
9	國男組	(23) ~ (30)	8
10	高男組	(15) ~ (18)	4
11	國女組	(13) ~ (16)	4
12	高女組	(5) ~ (6)	2
13	國男組	(31) ~ (34)	4
14	高男組	(19) ~ (22)	4
15	國女組	(21) ~ (22)	2
16	高女組	(9)	1
11 月 23 日 (星期三) — 08:30 起			
17	高女組	(10)	1
18	國女組	(23) ~ (24)	2
19	高男組	(23) ~ (26)	4
20	國男組	(35) ~ (42)	8
21	國女組	(25) ~ (26)	2
22	高男組	(27) ~ (30)	4
23	國男組	(43) ~ (46)	4
24	高男組	(31) ~ (32)	2
25	國男組	(47) ~ (52)	6

中華民國 111 年第 47 屆中正盃全國軟式網球錦標賽時程表

場 序	組 別	場 次	場 數
11 月 24 日 (星期四) — 08:30 起			
1	小男乙	(1) ~ (4)	4
2	小男甲	(1) ~ (5)	5
3	小女乙	(1) ~ (3)	3
4	小女甲	(1) ~ (3)	3
5	小男乙	(5) ~ (12)	8
6	小男甲	(6) ~ (10)	5
7	小女乙	(4) ~ (6)	3
8	小女甲	(4) ~ (6)	3
9	小男乙	(13) ~ (16)	4
10	小男甲	(11) ~ (14)	4
11	小女乙	(7) ~ (8)	2
12	小女甲	(7) ~ (8)	2
13	小男乙	(17) ~ (24)	8
14	小女乙	(9) ~ (10)	2
15	小女甲	(9) ~ (10)	2
16	小男乙	(25) ~ (28)	4
17	小女乙	(11) ~ (12)	2
18	小女甲	(11) ~ (12)	2
11 月 25 日 (星期五) — 08:30 起			
19	小男乙	(29) ~ (32)	4
20	小男甲	(15) ~ (18)	4
21	小男乙	(33) ~ (36)	4
22	小男甲	(19) ~ (22)	4
23	小男乙	(37) ~ (38)	2
24	小男甲	(23) ~ (24)	2