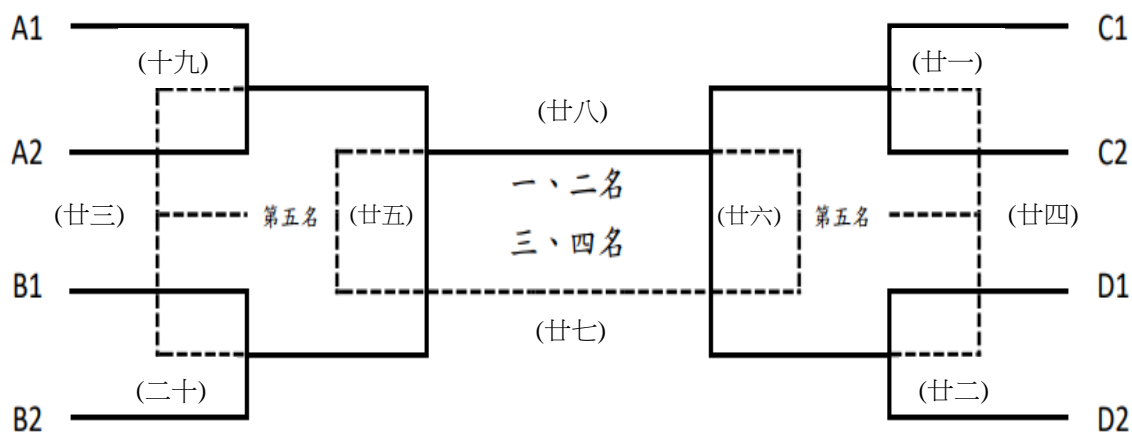
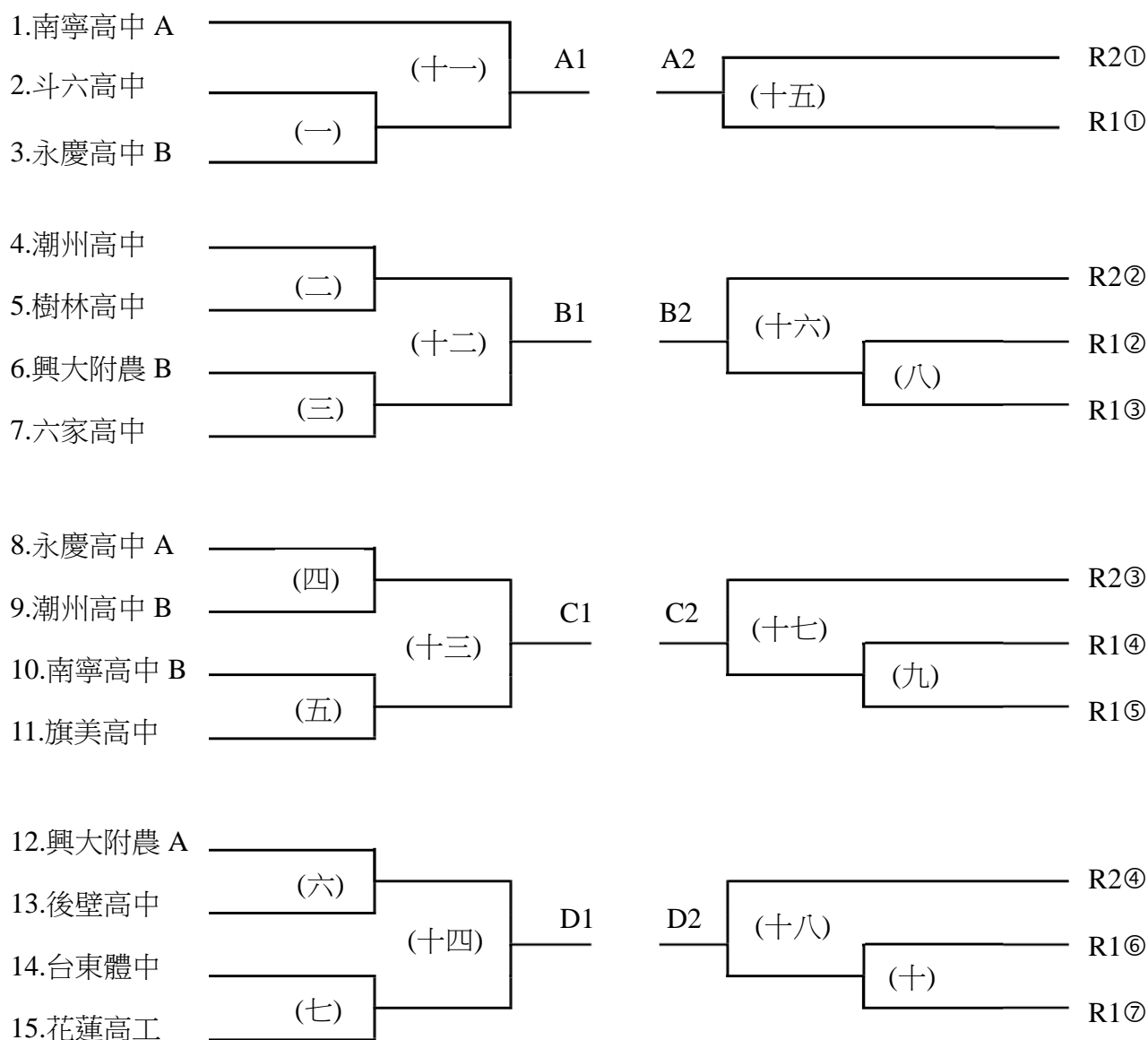


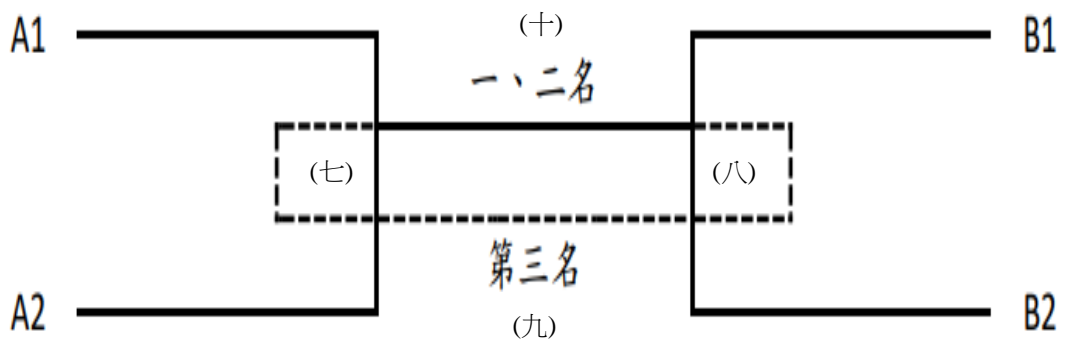
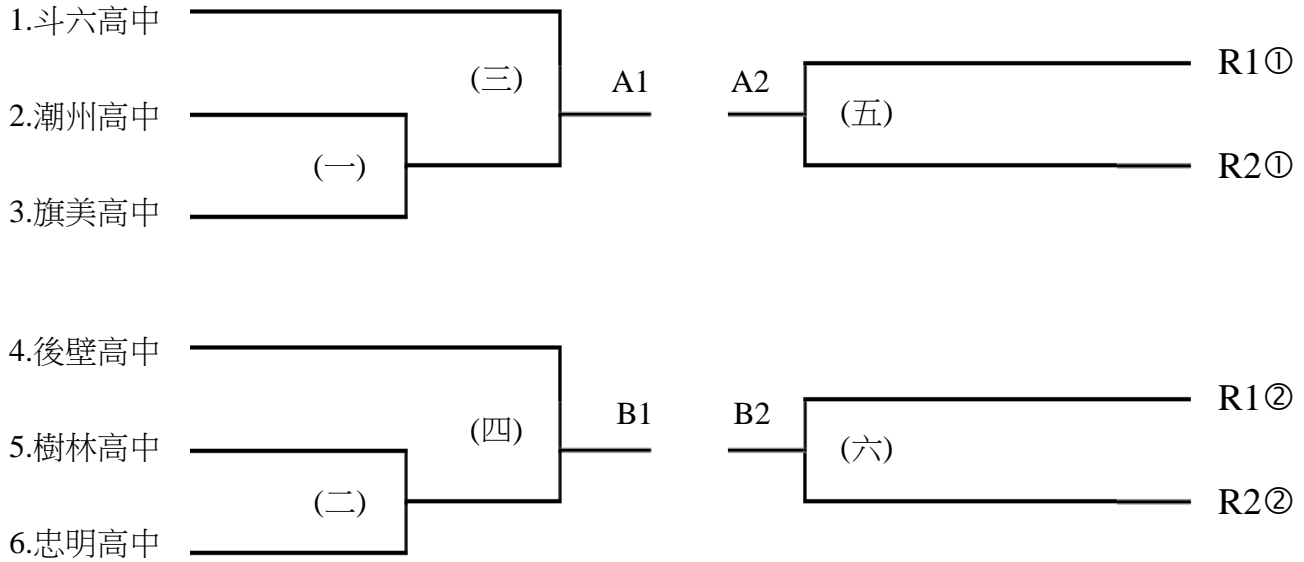
中華民國 111 年中華盃全國軟式網球錦標賽

高中男生組(取前 6 名)



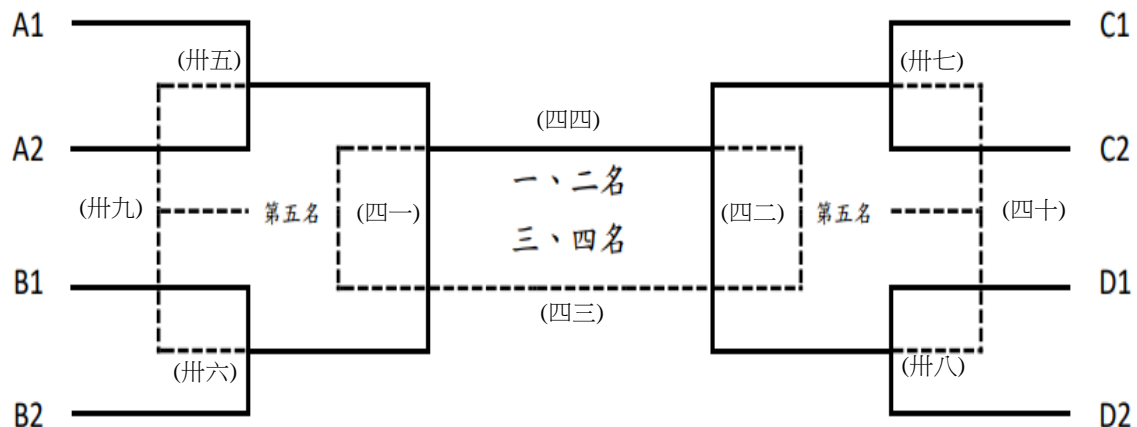
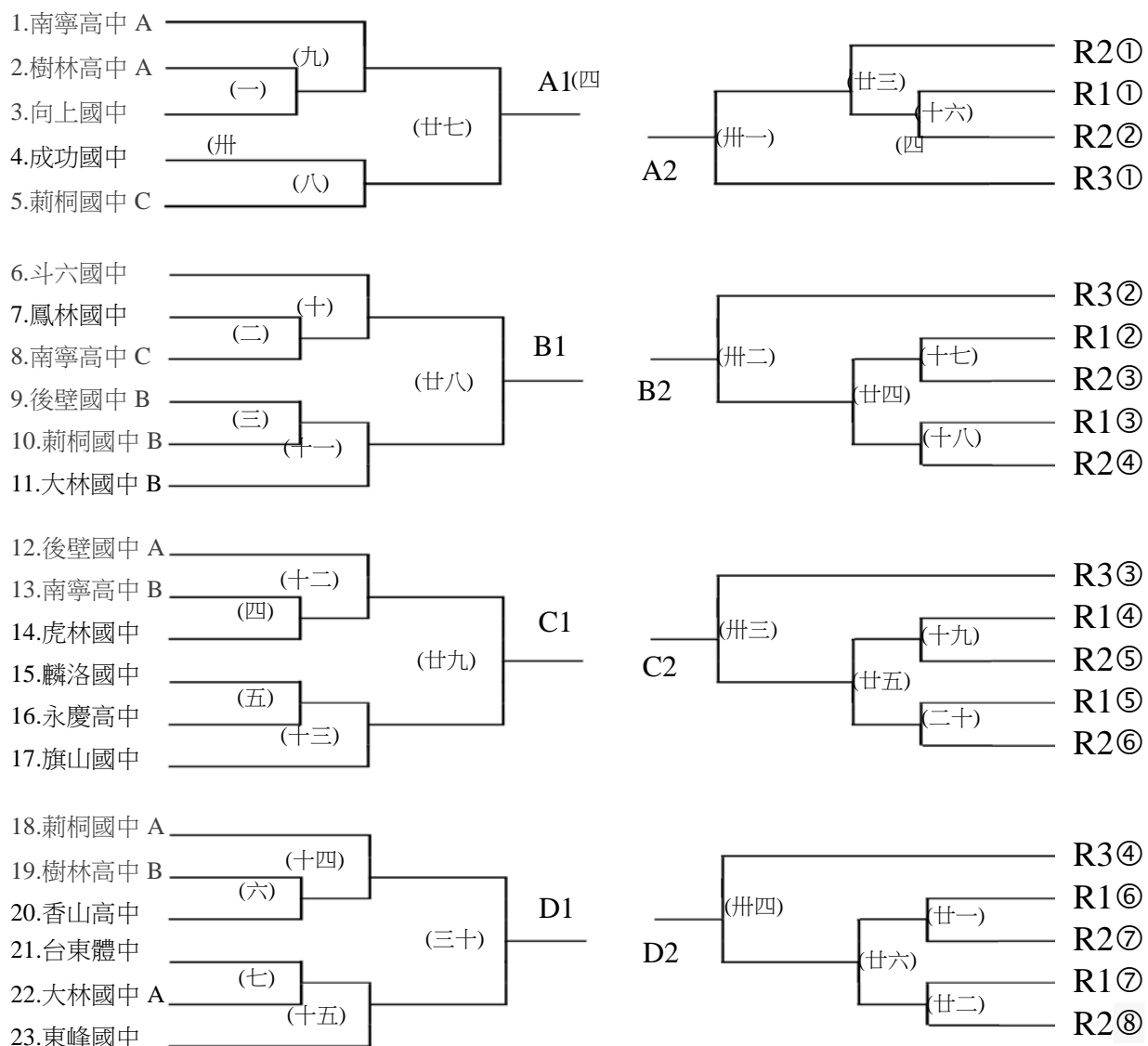
中華民國 111 年中華盃全國軟式網球錦標賽

高中女生組(取前 4 名)



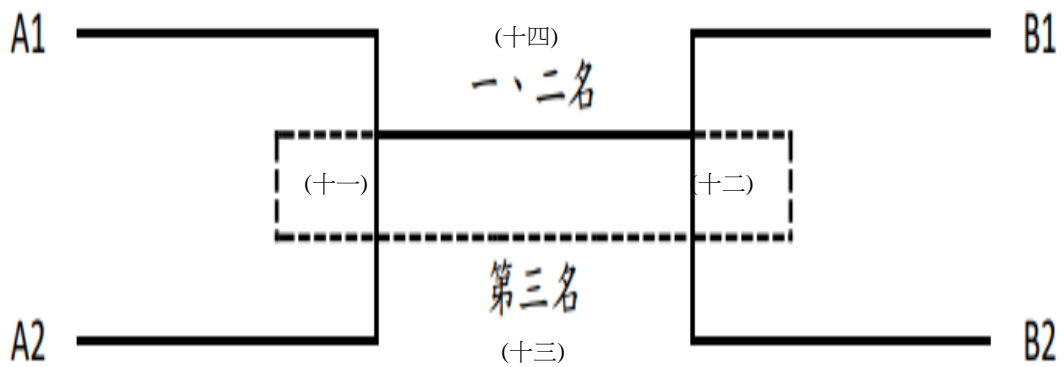
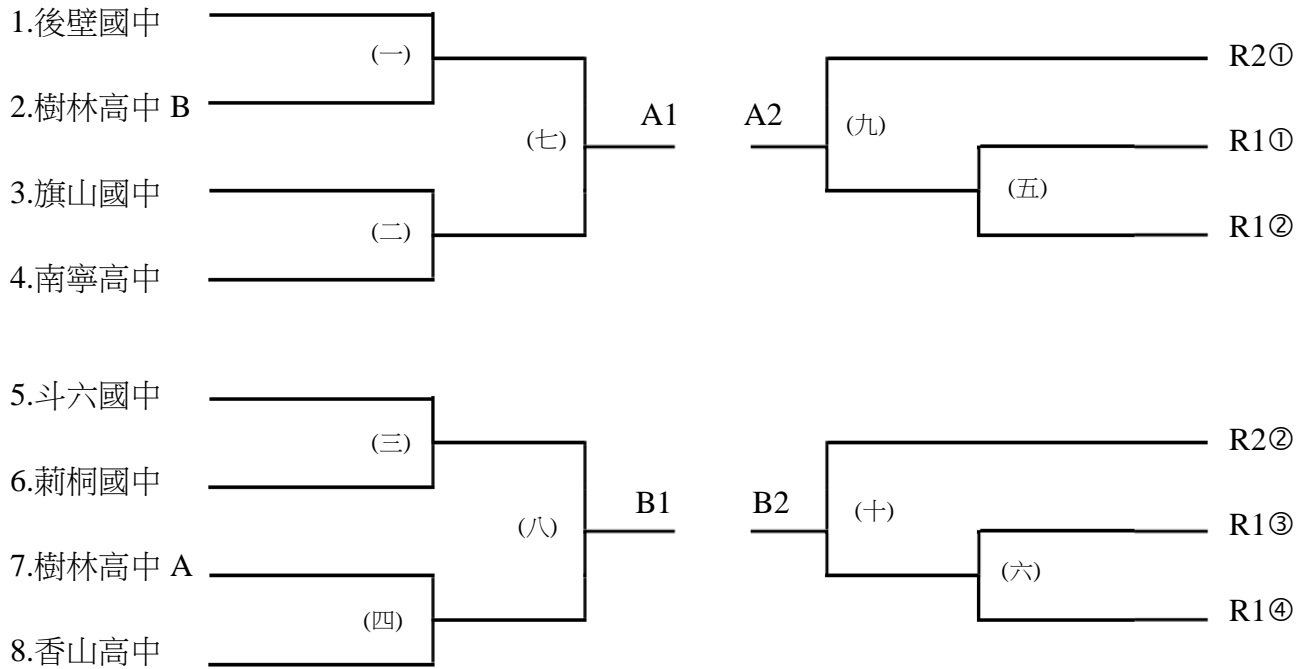
中華民國 111 年中華盃全國軟式網球錦標賽

國中男生組(取前 6 名)



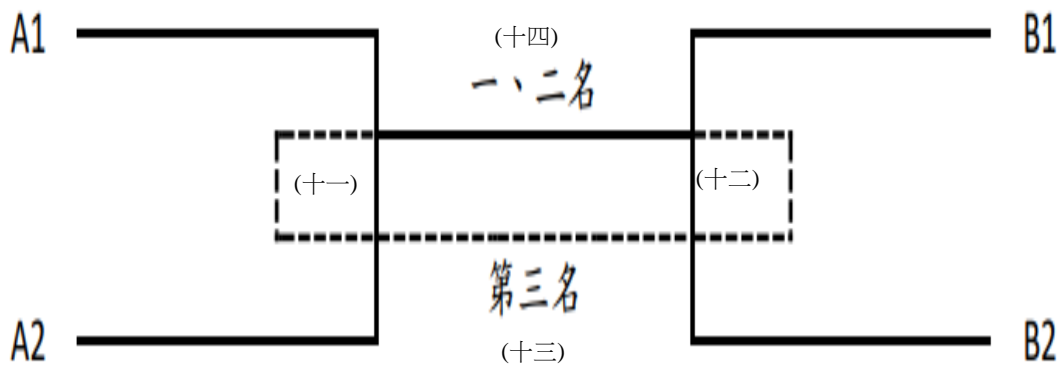
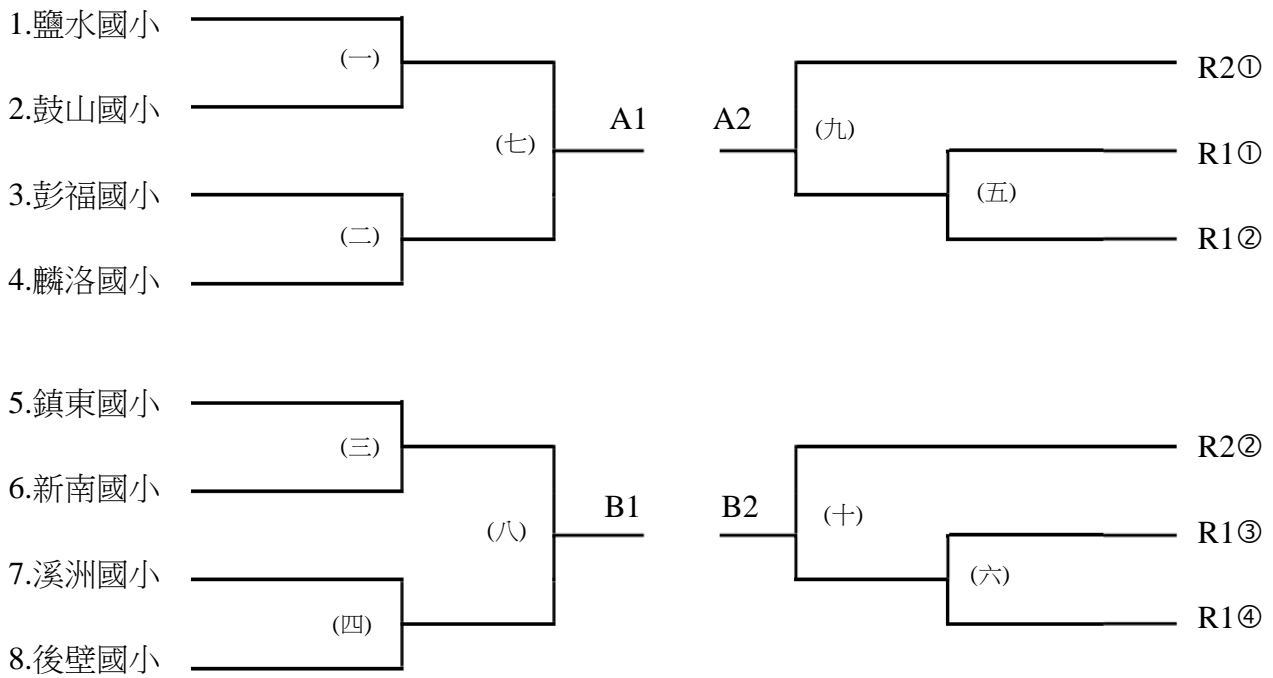
中華民國 111 年中華盃全國軟式網球錦標賽

國中女生組(取前 4 名)



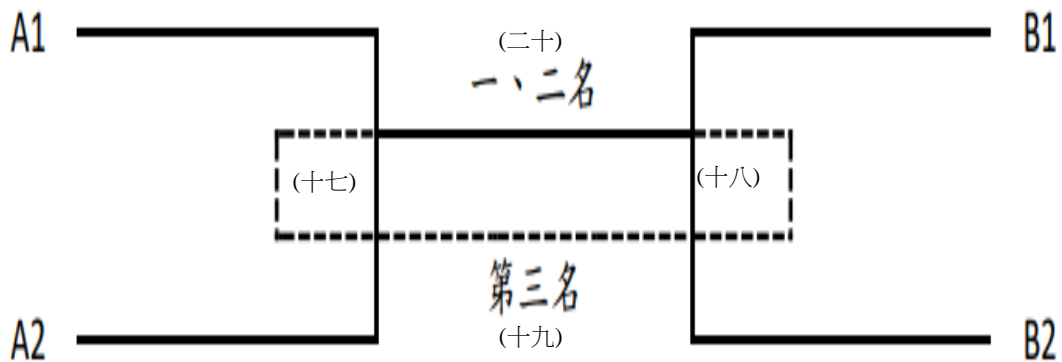
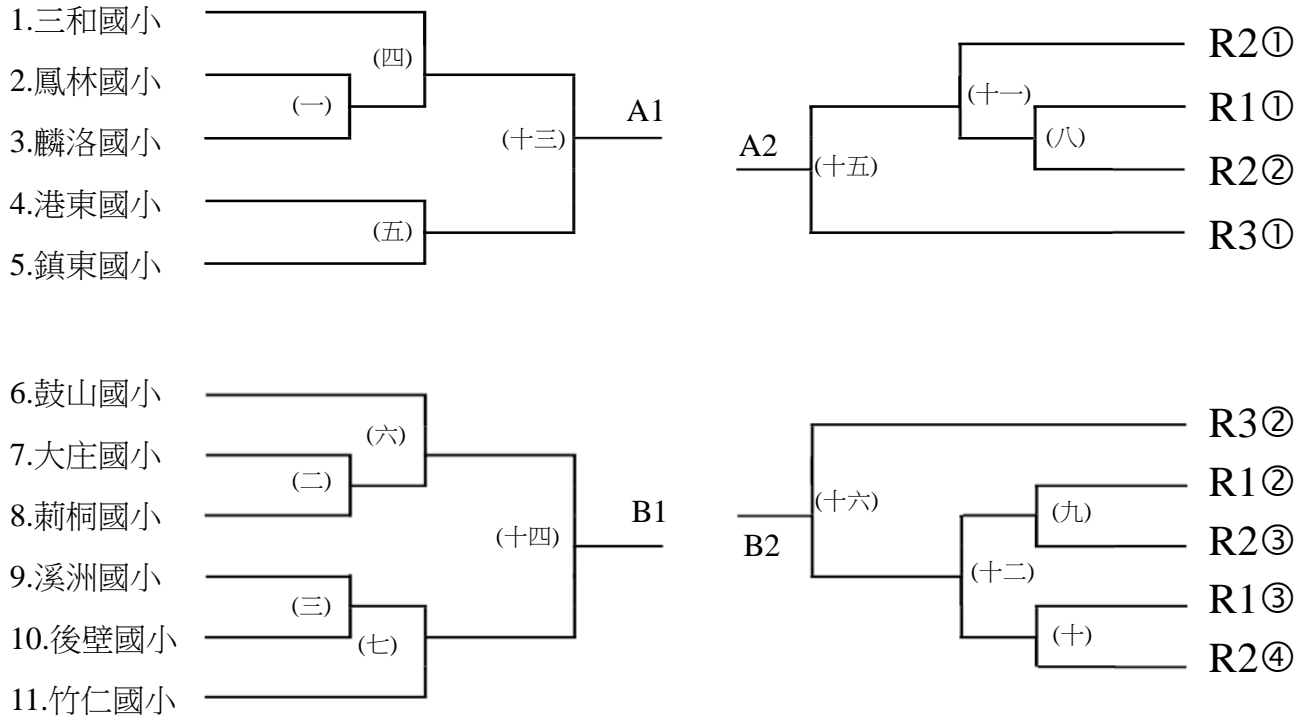
中華民國 111 年中華盃全國軟式網球錦標賽

國小男童甲組(取前 4 名)



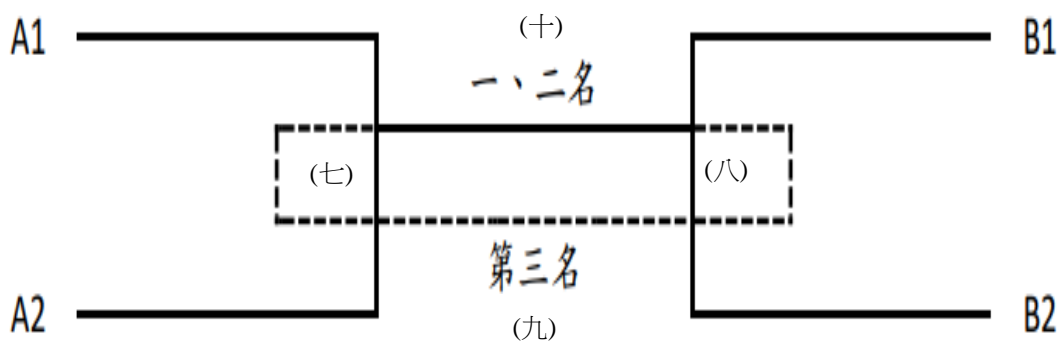
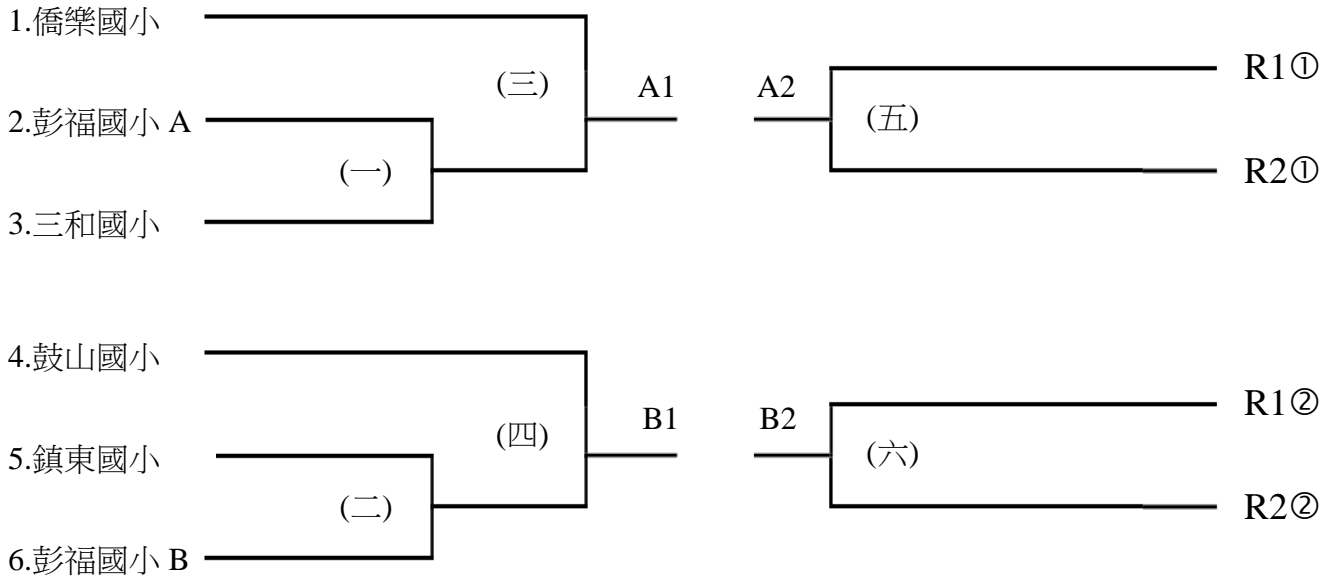
中華民國 111 年中華盃全國軟式網球錦標賽

國小男童乙組(取前 4 名)



中華民國 111 年中華盃全國軟式網球錦標賽

國小女童甲組(取前 4 名)



中華民國 111 年中華盃全國軟式網球錦標賽

國小女童乙組(取 3 名)

隊名	1. 彭福國小 A	2. 彭福國小 B	3. 竹仁國小	4. 光春國小	5. 大庄國小	名次
1. 彭福國小 A		(一)	(六)	(九)	(三)	
2. 彭福國小 B	(一)		(四)	(七)	(十)	
3. 竹仁國小	(六)	(四)		(二)	(八)	
4. 光春國小	(九)	(七)	(二)		(五)	
5. 大庄國小	(三)	(十)	(八)	(五)		

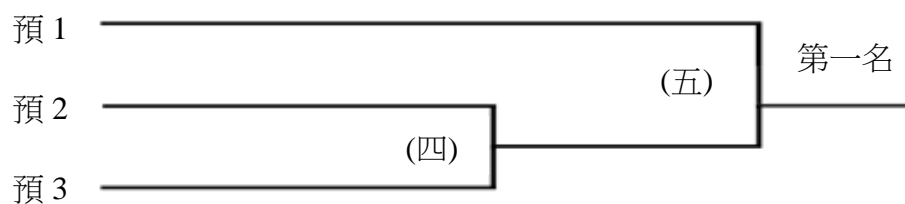
中華民國 111 年中華盃全國軟式網球錦標賽

大專男乙組(取 1 名)

循環預賽

隊名	1. 陽明交大	2. 台灣大學	3. 淡江大學	名次
1. 陽明交大		(一)	(二)	
2. 台灣大學	(一)		(三)	
3. 淡江大學	(二)	(三)		

決賽



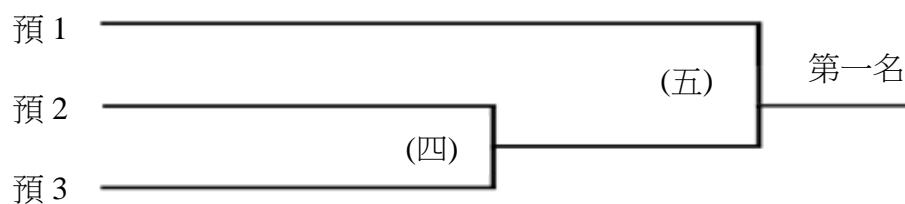
中華民國 111 年中華盃全國軟式網球錦標賽

大專女乙組(取 1 名)

循環預賽

隊名	1. 陽明交大	2. 台灣大學	3. 逢甲大學	名次
1. 陽明交大		(一)	(二)	
2. 台灣大學	(一)		(三)	
3. 逢甲大學	(二)	(三)		

決賽



中華民國 111 年中華盃全國軟式網球錦標賽時程表

場 序	組 別	場 次	場 數
9 月 29 日 (星期四) - 08:30 起			
1	國男組	一 ~ 七	7
2	高女組	一 ~ 二	2
3	國女組	一 ~ 四	4
4	高男組	一 ~ 七	7
5	高女組	三 ~ 四	2
6	國男組	八 ~ 十五	8
47	國女組	五 ~ 八	4
8	高男組	八 ~ 十	3
9	高女組	五 ~ 六	2
10	國男組	十六 ~ 廿二	7
11	國女組	九 ~ 十	2
12	高女組	七 ~ 八	2
13	高男組	十一 ~ 十四	4
14	國男組	廿三 ~ 三十	8
15	高女組	九 ~ 十	2
16	高男組	十五 ~ 十八	4
17	國男組	卅一 ~ 卅四	4
9 月 30 日 (星期五) - 08:30 起			
18	國男組	卅五 ~ 卅八	4
19	高男組	十九 ~ 廿二	4
20	國女組	十一 ~ 十二	2
21	國男組	卅九 ~ 四二	4
22	高男組	廿三 ~ 廿六	4
23	國女組	十三 ~ 二四	2
24	國男組	四三 ~ 四四	2
25	高男組	廿七 ~ 廿八	2

※以表定時程為原則，如與預期時間縮減或延後則以現場競賽組決議之時程為準。

中華民國 111 年中華盃全國軟式網球錦標賽時程表

場序	組別	場次	場數
10月1日(星期六) - 08:30起			
1	小女乙組	一 ~ 二	2
2	小女甲組	一 ~ 二	2
3	小男乙組	一 ~ 三	3
4	小女乙組	三 ~ 四	2
5	小女甲組	三 ~ 四	2
6	小男甲組	一 ~ 四	4
7	小男乙組	四 ~ 七	4
8	小女乙組	五 ~ 六	2
9	小女甲組	五 ~ 六	2
10	小男甲組	五 ~ 六	2
11	小男乙組	八 ~ 十	3
12	小女乙組	七 ~ 八	2
13	小女甲組	七 ~ 八	2
14	小男甲組	七 ~ 八	2
15	小男乙組	十一 ~ 十四	4
16	小女乙組	九 ~ 十	2
17	小女甲組	九 ~ 十	2
18	小男甲組	九 ~ 十	2
19	小男乙組	十五 ~ 十六	2
10月2日(星期日) - 08:30起			
	大女乙組	一	1
	大男乙組	一	1
	小男乙組	十七 ~ 十八	2
	小男甲組	十一 ~ 十二	2
	大女乙組	二	1
	大男乙組	二	1
	小男乙組	十九 ~ 二十	2
20	小男甲組	十三 ~ 十四	2
	大女乙組	三	1
	大男乙組	三	1
21	大女乙組	四	1
22	大男乙組	四	1
23	大女乙組	五	1
24	大男乙組	五	1

※以表定時程為原則，如與預期時間縮減或延後則以現場競賽組決議之時程為準。