

男子雙打(取前8名·9局制·8強後採3盤2勝7局制-決勝盤10球制)

Group A	1. 北市大 南寧高中	2. 潮州高中	3. 基隆市	名次
1. 陳郁勳/陳柏邑				
2. 徐彥凱/何聖廷				
3. 邱泓哲/謝宗翰				

Group H	22. 國訓中心	23. 永慶高中	24. 潮州高中	名次
22. 陳宗炆/林韋傑				
23. 謝承鈞/魏程豐				
24. 廖宸葳/張昱帆				

Group B	4. 北市大 興大附農	5. 永慶高中	6. 南寧高中	名次
4. 李奕禕/余蕎瑋				
5. 楊朝富/江佳泰				
6. 王明芳/潘韋諺				

Group I	25. 屏東大學	26. 南寧高中	27. 永慶高中	名次
25. 張峻齊/黃毓威				
26. 高彥享/薛榕元				
27. 張承璋/何富達				

Group C	7. 台體大	8. 僑光科大 旗美高中	9. 向上國中	名次
7. 賴祐群/蔡沅璋				
8. 林栢伸/范雅棠				
9. 林煜翔/賴家諾				

Group J	28. 台體大	29. 屏東大學 潮州高中	名次
28. 薛育昀/江富朋			
29. 林柏強/何聖祖			

Group D	10. 台體大	11. 南寧高中	12. 向上國中	名次
10. 簡崇珉/張祐瑄				
11. 郭哲瑜/陳鼎翔				
12. 鄭力勳/賴霆亮				

Group K	30. 北市大 南投縣	31. 南寧高中	32. 僑泰中學 台中二中	名次
30. 康凱威 / 全智				
31. 龔立均/曾品坤				
32. 蔡承峻/林柏安				

Group E	13. 台體大	14. 正修科大 北市大	15. 潮州高中	名次
13. 周正龍/林育偉				
14. 黃雅諾/張育瑋				
15. 張力中/鄭璋中				

Group L	33. 北市大 台體大	34. 南寧高中	35. 斗六高中	名次
33. 黃李諺旻/溫承恩				
34. 阿嘿那/林耕竹				
35. 莫佳豪/邱宥銓				

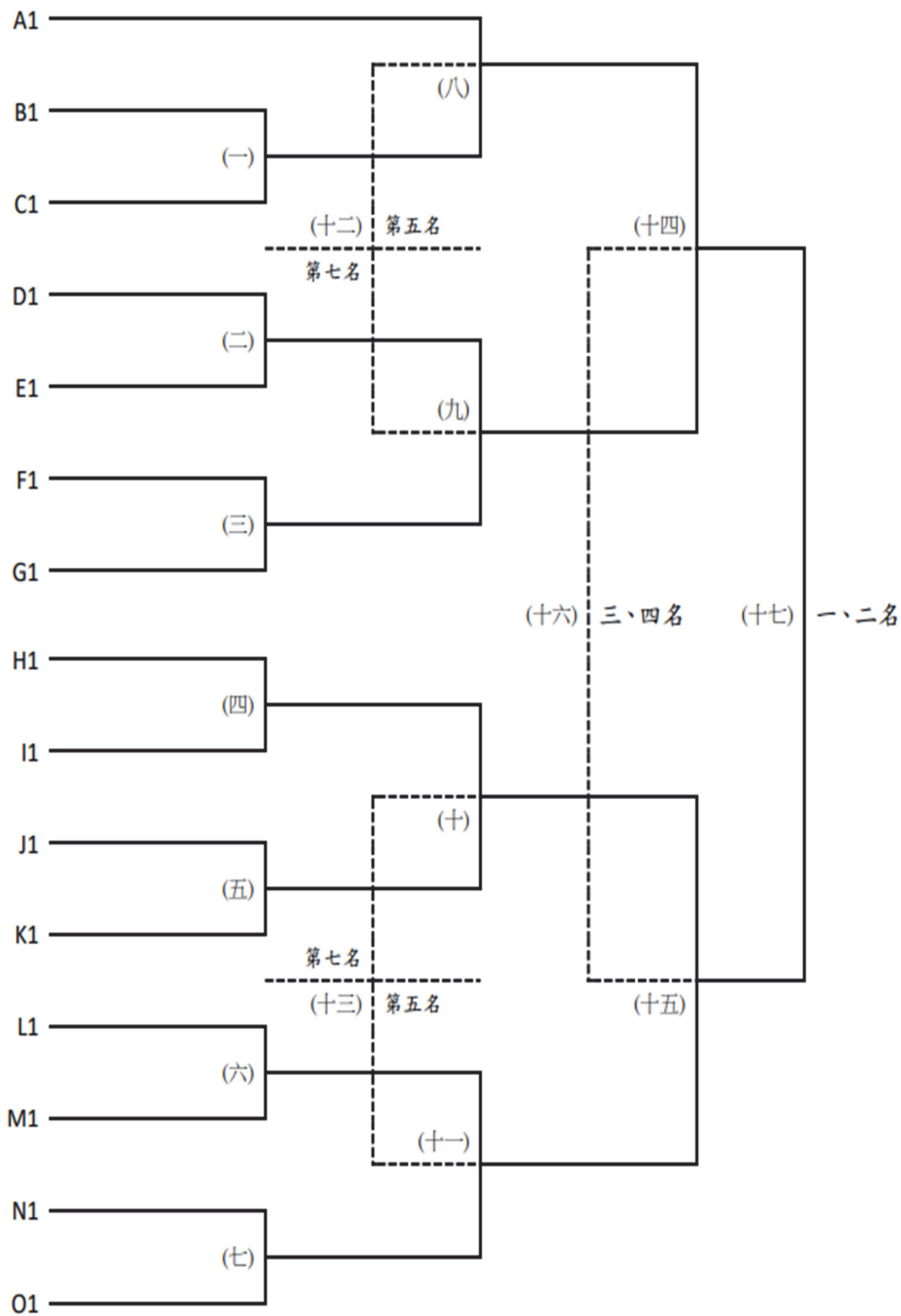
Group F	16. 永慶高中	17. 台體大	18. 斗六高中	名次
16. 鄭仁森/邱耀德				
17. 吳泓昇/陳嘉南				
18. 李昕恩/李奇晏				

Group M	36. 屏東大學 興大附農	37. 台體大	38. 南寧高中	名次
36. 張家昊/幸柏羽				
37. 黃紹恩/章聖謙				
38. 顏士森/邱子杰				

Group G	19. 台體大 北市大	20. 永慶高中	21. 向上國中 東山國中	名次
19. 張祐菘/歐子鴻				
20. 陳聖凱/吳李璋庭				
21. 黃世豪/程尚軒				

Group N	39. 台體大 北市大	40. 屏東大學	41. 南寧高中	名次
39. 陳子聰/劉俊伯				
40. 陳聖文/李聖鵬				
41. 陳柏言/蔡宇紘				

Group O	42. 北市大 後壁高中	43. 斗六高中	44. 南寧高中	名次
42. 余凱文/郭建群				
43. 謝博宇/王培碩				
44. 陳鼎淙/蔡承洋				



女子雙打(取前6名·9局制·單敗淘汰賽採3盤2勝7局制-決勝盤10球制)

Group A	1. 後壁國中 斗六國中	2. 北市大	3. 台體大 忠明高中	名次
1. 郭千綺/鄭竹玲	\			
2. 賴欣榆/江敏慈				
3. 陳沛羽/張云薰				

Group D	10. 台體大	11. 台體大	12. 潮州國中	名次
10. 鄭婷予/鄭煊尹	\			
11. 石宜蘆/吳春婷				
12. 施佩杉/張芳慈				

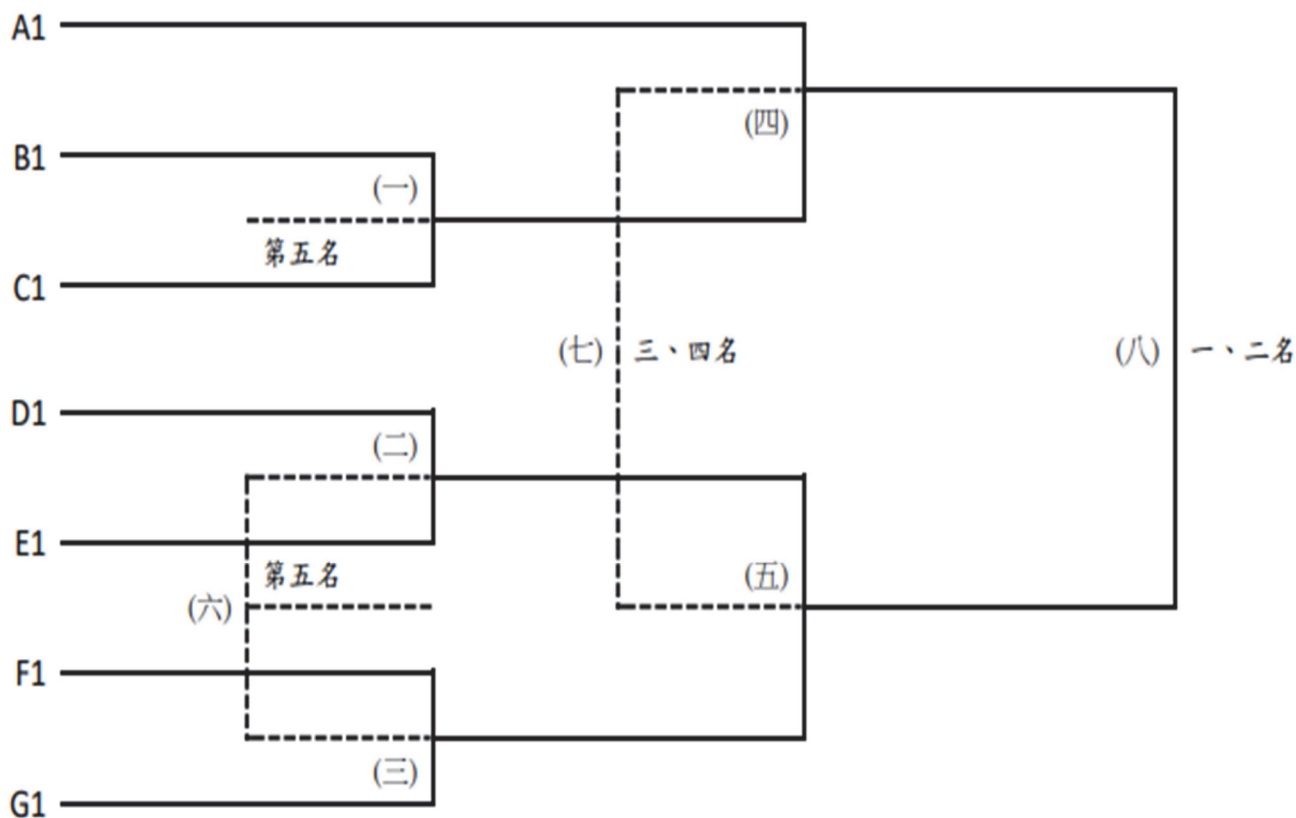
Group B	4. 台體大	5. 北市大	6. 潮州高中	名次
4. 李青玟/江旻育	\			
5. 薛意如/鄭宛筑				
6. 林淑萍/駱依靖				

Group E	13. 北市大	14. 北 台 南 大 學	名次
13. 高詩婷/馮子瑜	\	⋮	
14. 許芯瑜/陳極弈		⋮	

Group C	7. 台體大	8. 北市大	9. 斗六高中	名次
7. 陳苡綾/黃沛茶	\			
8. 涂宣伊/洪榆嫻				
9. 張娟玫/林怡彤				

Group F	15. 北市大	16. 台 永 慶 高 中	名次
15. 羅舒婷/黃李孟蓁	\	⋮	
16. 王筠捷/簡妙樺		⋮	

Group G	17. 北市大	18. 台體大	19. 斗六高中	名次
17. 黃詩媛/徐巧楹	\			
18. 吳郁欣/張茹鈞				
19. 程芮庭/伍悅瑄				



男子單打(取前 8 名 · 7 局制 · 8 強後採 3 盤 2 勝 5 局制-決勝盤 10 球制)

Group A	1. 北市大	2. 屏東大學	3. 台體大	名次
1. 陳郁勳				
2. 陳聖文				
3. 陳子聰				

Group K	31. 台體大	32. 北市大	33. 斗六高中	名次
31. 張祐菘				
32. 劉俊伯				
33. 邱宥銓				

Group B	4. 屏東大學	5. 僑光科大	6. 南寧高中	名次
4. 黃毓威				
5. 林栢伸				
6. 陳鼎翔				

Group L	34. 南投縣	35. 屏東大學	36. 向上國中	名次
34. 全智				
35. 張峻齊				
36. 鄭力勳				

Group C	7. 台體大	8. 北市大	9. 南寧高中	名次
7. 賴祐群				
8. 張育璋				
9. 陳柏言				

Group M	37. 北市大	38. 台體大	名次
37. 郭建群			
38. 周正龍			

Group D	10. 興大附農	11. 南寧高中	12. 斗六高中	名次
10. 余蕎璋				
11. 薛榕元				
12. 謝博宇				

Group N	39. 北市大	40. 台體大	41. 南寧高中	名次
39. 黃李諺旻				
40. 董建志				
41. 郭哲瑜				

Group E	13. 旗美高中	14. 台體大	15. 南寧高中	名次
13. 范雅棠				
14. 溫承恩				
15. 龔立均				

Group O	42. 台體大	43. 南寧高中	44. 向上國中	名次
42. 薛育昀				
43. 陳鼎淙				
44. 黃世豪				

Group F	16. 台體大	17. 北市大	18. 南寧高中	名次
16. 簡崇珉				
17. 李奕樟				
18. 潘韋諺				

Group P	45. 北市大	46. 台體大	47. 正修科大	名次
45. 康凱威				
46. 黃紹恩				
47. 黃雅諾				

Group G	19. 北市大	20. 屏東大學	21. 南寧高中	名次
19. 歐子鴻				
20. 白守庭				
21. 顏士森				

Group Q	48. 南寧高中	49. 台體大	50. 斗六高中	名次
48. 陳柏邑				
49. 陳嘉南				
50. 莫佳豪				

Group H	22. 國訓中心	23. 南寧高中	24. 台體大	名次
22. 林韋傑				
23. 阿嘿那				
24. 章聖謙				

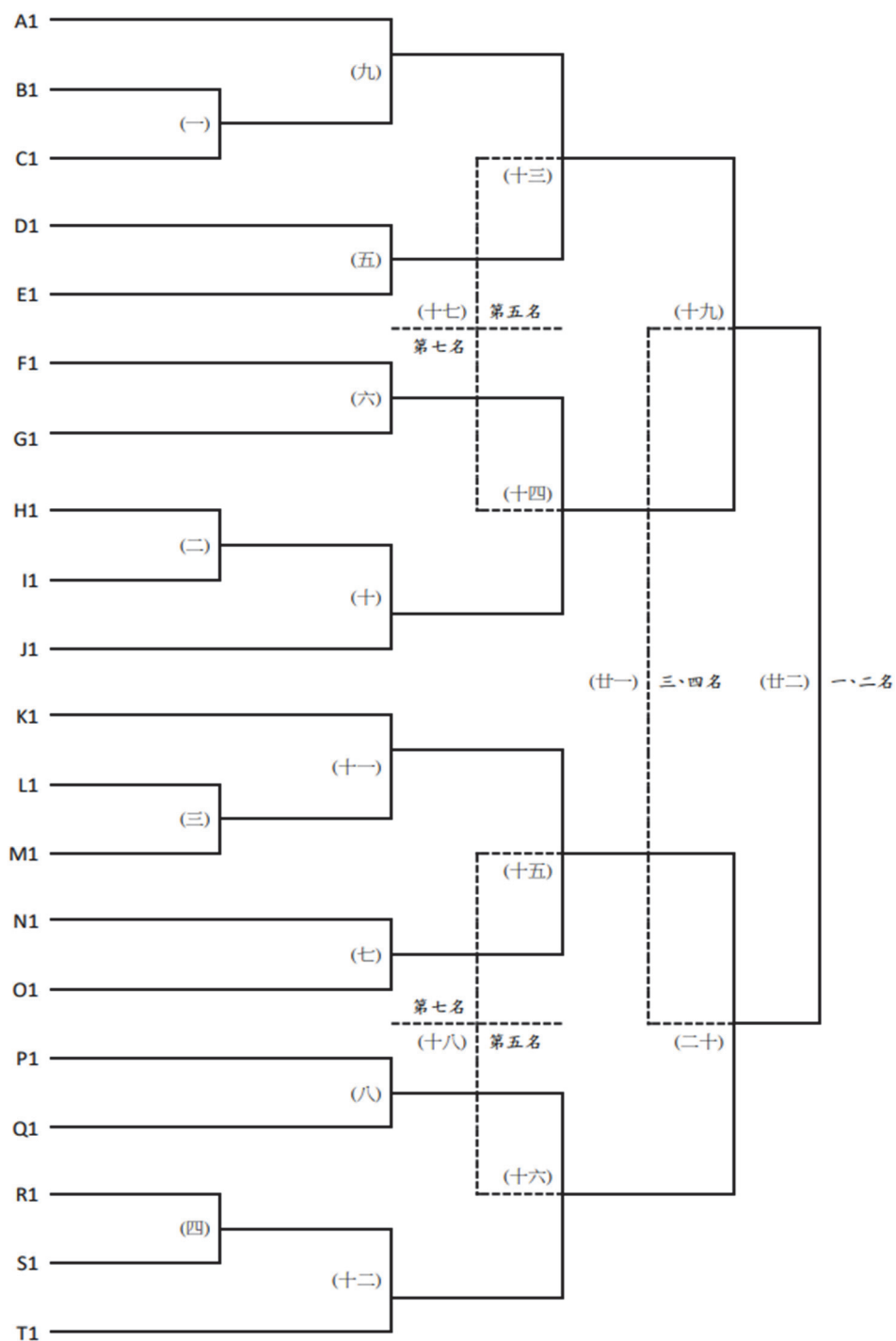
Group R	51. 台體大	52. 南寧高中	53. 向上國中	名次
51. 張祐瑋				
52. 王明芳				
53. 賴家諾				

Group I	25. 屏東大學	26. 南寧高中	27. 台體大	名次
25. 林柏強				
26. 林耕竹				
27. 曾華晨				

Group S	54. 台體大	55. 屏東大學	56. 向上國中	名次
54. 江富朋				
55. 張家昊				
56. 賴霆亮				

Group J	28. 後壁高中	29. 台體大	30. 南寧高中	名次
28. 余凱文				
29. 林育偉				
30. 邱子杰				

Group T	57. 國訓中心	58. 台體大	59. 斗六高中	名次
57. 陳宗焱				
58. 吳泓昇				
59. 李奇晏				



女子單打(取前8名·7局制·8強後採3盤2勝5局制-決勝盤10球制)

Group A	1. 斗六國中	2. 北市大	3. 台體大	名次
1. 鄭竹玲				
2. 戴芷妍				
3. 吳郁欣				

Group E	12. 北市大	13. 斗六高中	14. 台體大	名次
12. 羅舒婷				
13. 張娟玫				
14. 張云薰				

Group B	4. 台體大	5. 台體大	6. 北市大	名次
4. 徐巧楹				
5. 李青玟				
6. 江敏慈				

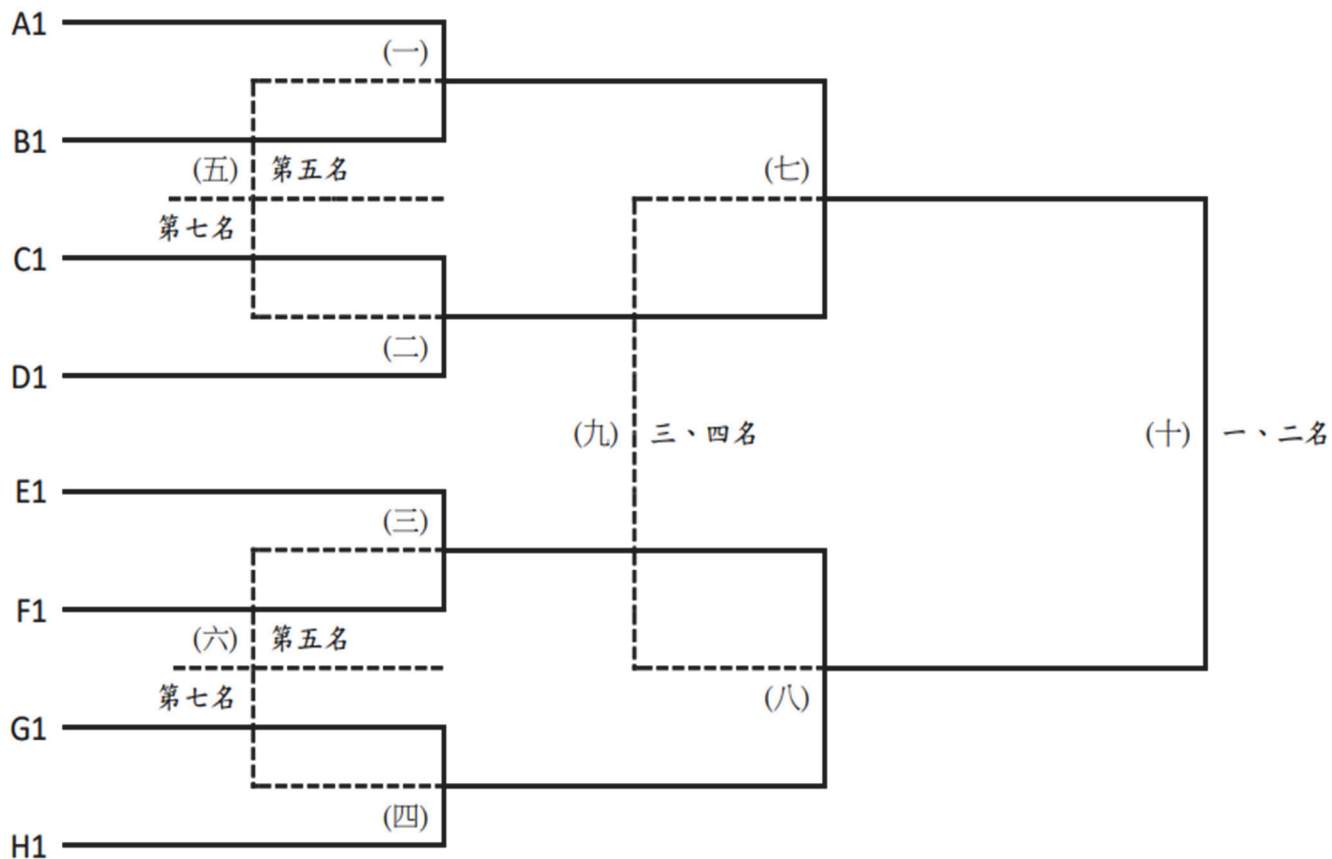
Group F	15. 北市大	16. 台體大	名次
15. 黃詩媛			
16. 黃郁辰			

Group C	7. 北市大	8. 台體大	名次
7. 馮子瑜			
8. 陳沛羽			

Group G	17. 北市大	18. 斗六高中	19. 台體大	名次
17. 鄭婷予				
18. 程苕庭				
19. 吳春婷				

Group D	9. 台體大	10. 北市大	11. 北市大	名次
9. 江旻育				
10. 鄭煊尹				
11. 賴欣榆				

Group H	20. 後壁國中	21. 北市大	22. 北市大	名次
20. 郭千綺				
21. 高詩婷				
22. 薛意如				



# 111 年第一次全國公開組軟式網球排名賽・時程表

場 序	組 別	組 次	場 數
<b>5/14(六)</b>			
1	男雙	預賽第一輪	15
2	女雙	預賽第一輪	7
3	男雙	預賽第二輪	15
4	女雙	預賽第二輪	7
5	男雙	預賽第三輪	14
6	女雙	預賽第三輪	5
7	男雙	決賽第一輪	7
<b>5/15(日)</b>			
8	女雙	決賽第一輪(3 盤制)	3
9	男雙	八強賽	4
10	女雙	四強賽+第五名賽	3
11	男雙	四強賽+第五名賽	4
12	女雙	三、四名賽	1
13	男雙	三、四名賽	1
14	女雙	一、二名賽	1
15	男雙	一、二名賽	1
<b>5/16(一)</b>			
16	男單	預賽第一輪	20
17	女單	預賽第一輪	8
18	男單	預賽第二輪	20
19	女單	預賽第二輪	8
20	男單	預賽第三輪	19
21	女單	預賽第三輪	6
22	男單	決賽第一輪	4
23	男單	決賽第二輪	8
<b>5/17(二)</b>			
24	女單	八強賽	4
25	男單	八強賽	4
26	女單	四強賽+第五名賽	4
27	男單	四強賽+第五名賽	4
28	女單	三、四名賽	1
29	女單	一、二名賽	1
30	男單	三、四名賽	1
31	男單	一、二名賽	1