

# 114年全國中等學校運動會軟式網球(預)賽程時間表

時間：4月17日(四)至4月23日(三)

地點：台南市佳里網球場

日期	時間	賽別	第1球場	第2球場	第3球場	第4球場	第5球場	第6球場	第7球場	第8球場
4/17	08:30~	單打賽	國男(一~廿一)國女(一~十六)高男(一~十七)高女(一~十)							
	~14:30	預賽	國男(廿二~廿九)國女(十七~廿四)高男(十八~廿五)高女(十一~十八)							
	14:30~	雙打賽	國男(一~十九)國女(一~八)							
		預賽	高男(一~十一)高女(一~八)							
4/18	08:30~	雙打賽	國男(廿~廿七)國女(九~十六)							
	~10:30	預賽	高男(十二~十九)							
	10:30~	混雙賽	國中混雙(一~十四) 高中混雙(一~八)							
		預賽	國中混雙(十五~廿二) 高中混雙(九~十三)							
	14:00~	團	國男一	國男二	國男三	國男四	國男五	國男六	國男七	國男八
	15:30~		國男九	國女一	國女二	國女三	國女四	國女五		
4/19	08:30~	體     預	高男一	高男二	高男三	高男四	高男五	高男六	高女一	
	10:00~		國男十	國男十一	國男十二	國男十三	國男十四	國男十五	國男十六	國男十七
	11:30~		國女六	國女七	國女八	國女九	高男七	高男八	高男九	高男十
	13:00~		高女二	高女三	高女四	高女五	國男十八	國男十九	國男廿	國男廿一
	14:30~		國男廿二	國男廿三	國男廿四	國男廿五	國男廿六	高男十一	高男十二	國女十
	16:00~		國男廿七	國男廿八	國男廿九	國男卅	國男卅一	國男卅二	國男卅三	國男卅四
4/20	08:30~	賽	國女十一	國女十二	國女十三	國女十四	高男十三	高男十四	高男十五	高男十六
	10:00		國男卅五	國男卅六	國男卅七	國男卅八	高女六	高女七		
※團體預賽結束後，立即進行抽籤。										

## 備註：

- 團體賽按排定時間和場地進行比賽，出賽名單請在比賽30分鐘前提交競賽組，個別賽不排定時間和場地，依場序進行比賽。
- 如遇天氣或其他因素影響比賽進行，則由大會隨機應變另行調配時間和場。

# 114年全國中等學校運動會軟式網球(決)賽程時間表

時間：4月17日(四)至4月23日(三) 地點：台南市佳里網球場

日期	時間	賽別	第1球場	第2球場	第3球場	第4球場	第5球場	第6球場	第7球場
4/20	13:00~	單打決賽	國男卅	卅一	卅二	卅三	國女廿五	廿六	廿七
	14:00~		高男廿六	廿七	廿八	廿九	高女十九	廿	廿一
	15:00~		國男卅四	卅五	國女廿九	卅			
	16:00~		高男卅	卅一	高女廿三	廿四			
4/21	08:30~	單打	國男卅六	卅七	國女卅一	卅二	高混十四	十五	十六
	09:30		高男卅二	卅三	高女廿五	廿六	國混廿三	廿四	廿五
			*單打結束後頒獎						
	11:00	雙打	國男廿八	廿九	卅二	卅一	國女十七	十八	十九
	12:00		高男廿	廿一	廿二	廿三	高女九	十	十一
	13:00		國男卅二	卅三	國女廿一	廿二	高混十八	十九	
	14:00		高男廿四	廿五	高女十三	十四	國混廿七	廿八	
	15:00		國男卅四	卅五	國女廿一	廿二	高混廿	廿一	
	16:00		高男廿六	廿七	高女十五	十六	國混廿九	卅	
			*雙打結束後頒獎						
4/22	08:30	團體	國男一	二	三	四	國女一	二	三
	10:30		高男一	二	三	四	高女一	二	三
	13:00		國男五	六			國女五	六	
	15:00		高男五	六			高女五	六	
4/23	08:30	決賽	國女七	八			高女七	八	
	10:00		國男七	八			高男七	八	
		*結束後頒獎							

## 備註：

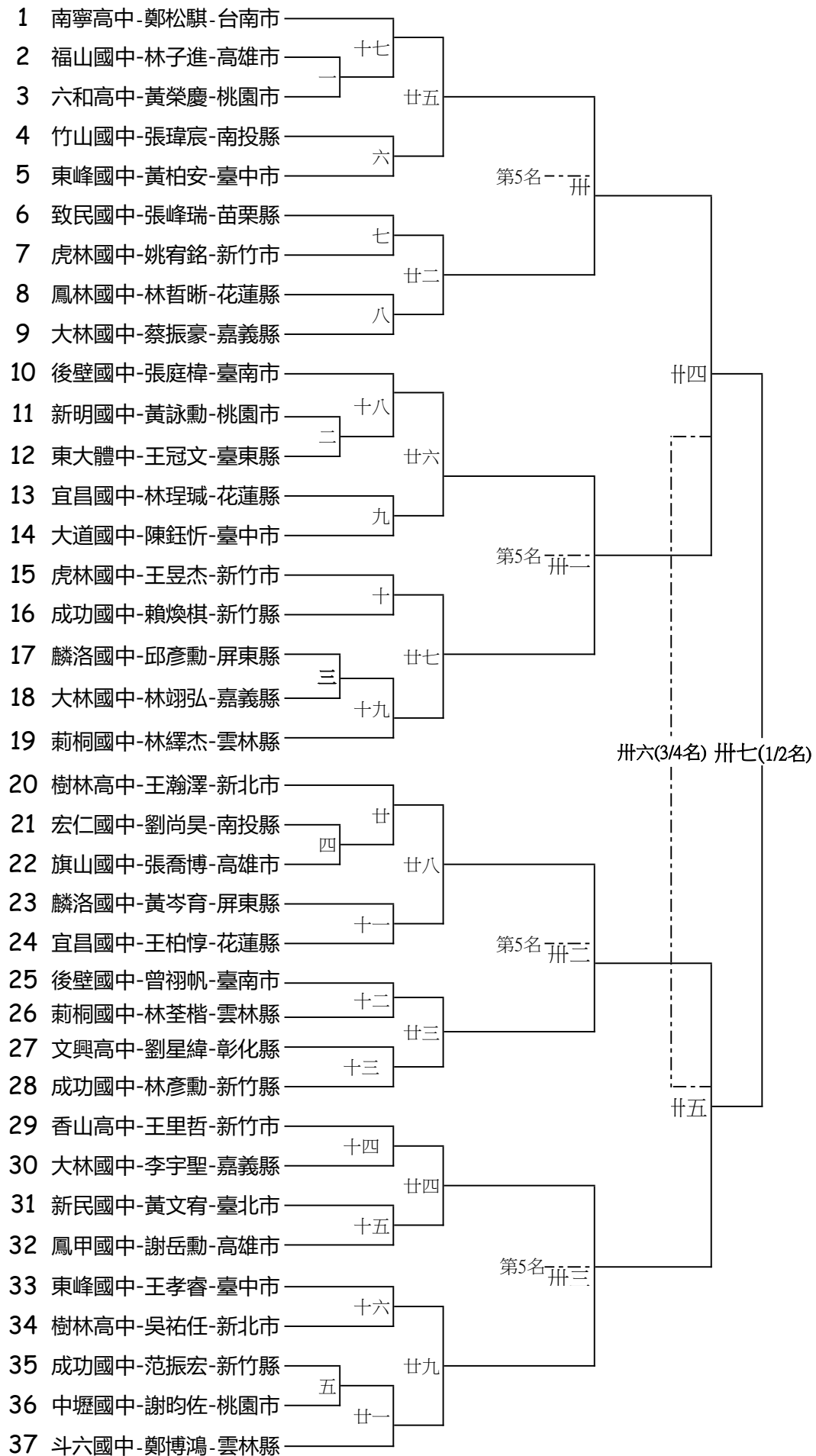
- 1)團體決賽原則上按照排定時間和場地進行，於賽前30分鐘提出比賽名單，唯競賽組視實際情況和需要進行調配更動。
- 2)個人賽依排定時間和場地，由競賽組依照場次順序進行比賽，選手不得任意離開。

3)如遇天氣或其他因素影響比賽進行，則由大會隨機應變另行調配時間和場地。

第8球場
廿八
廿二
十七
廿六
廿
十二

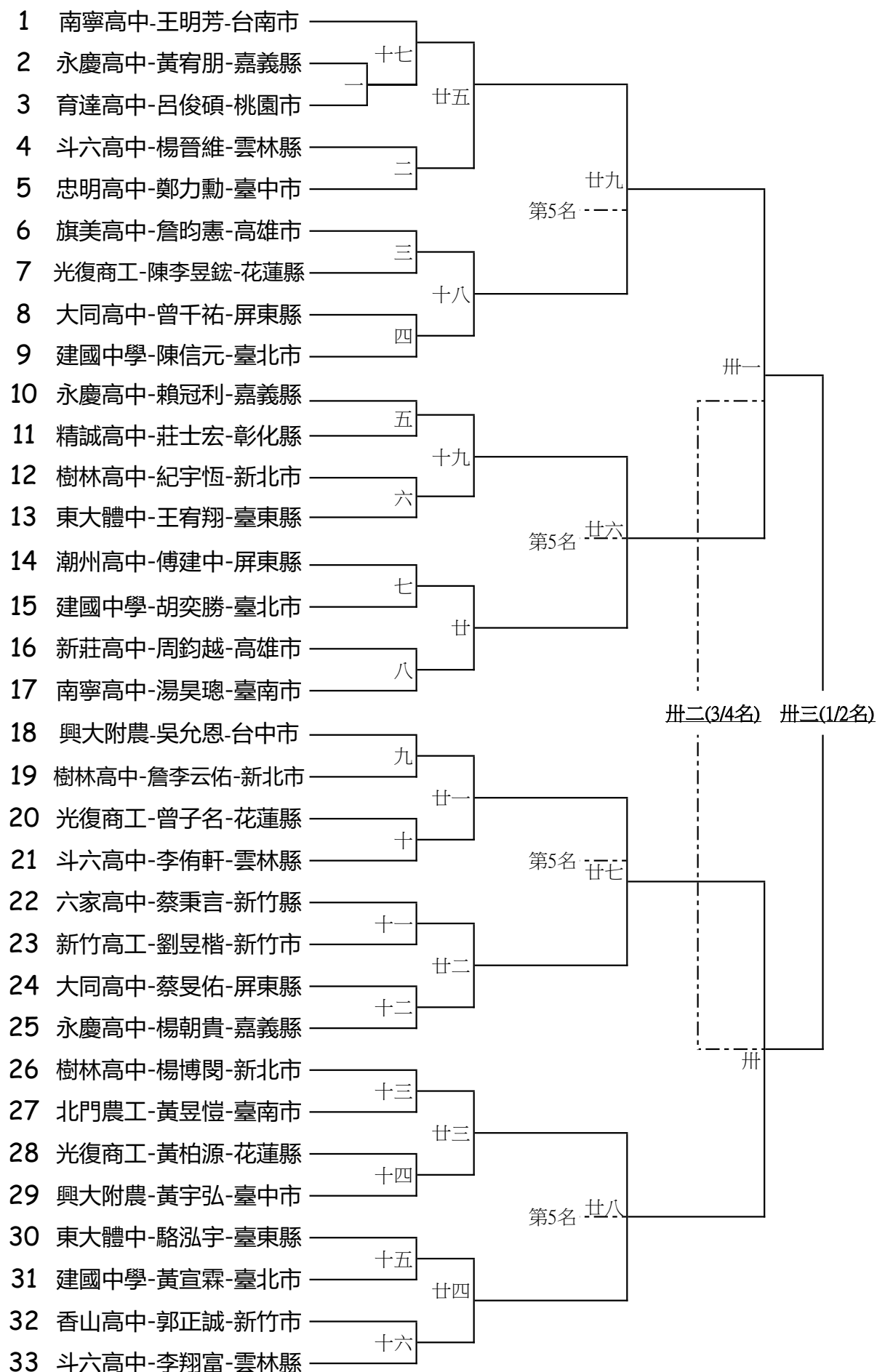
四
四

# 國男個人單打37位，賽至8強進入決賽

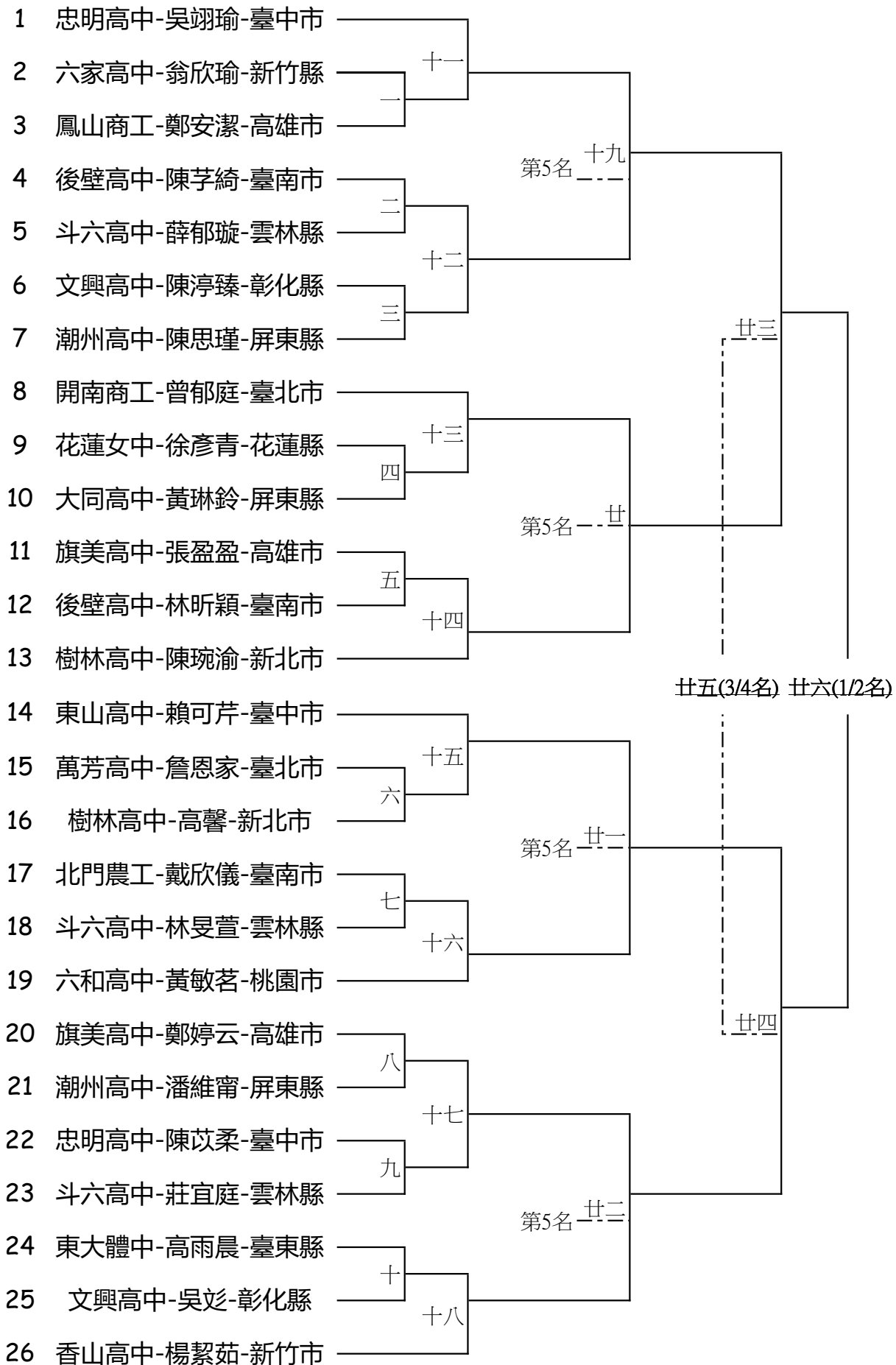




# 高男個人單打33位，賽至8強進入決賽

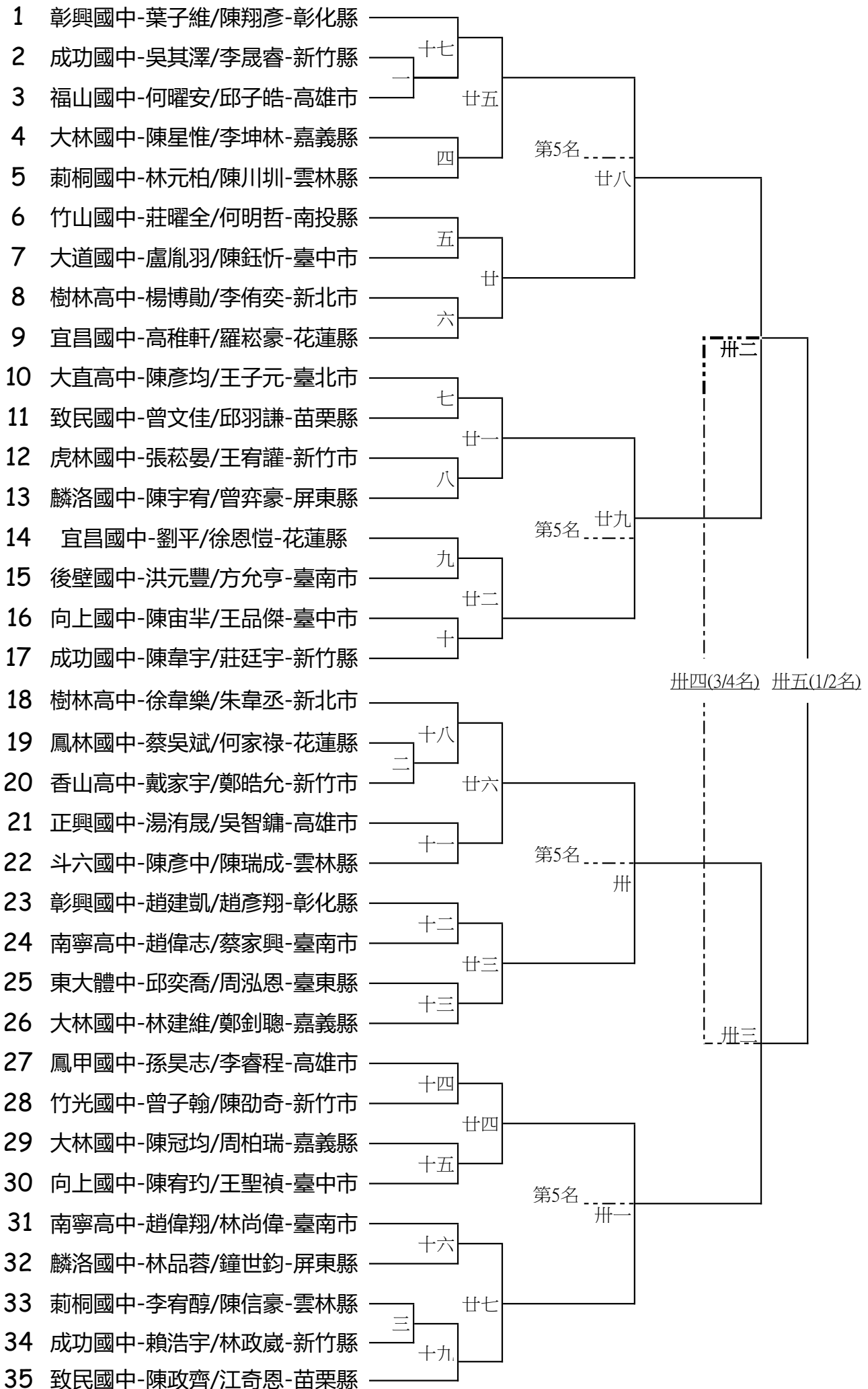


# 高女個人單打26位，賽至8強進入決賽





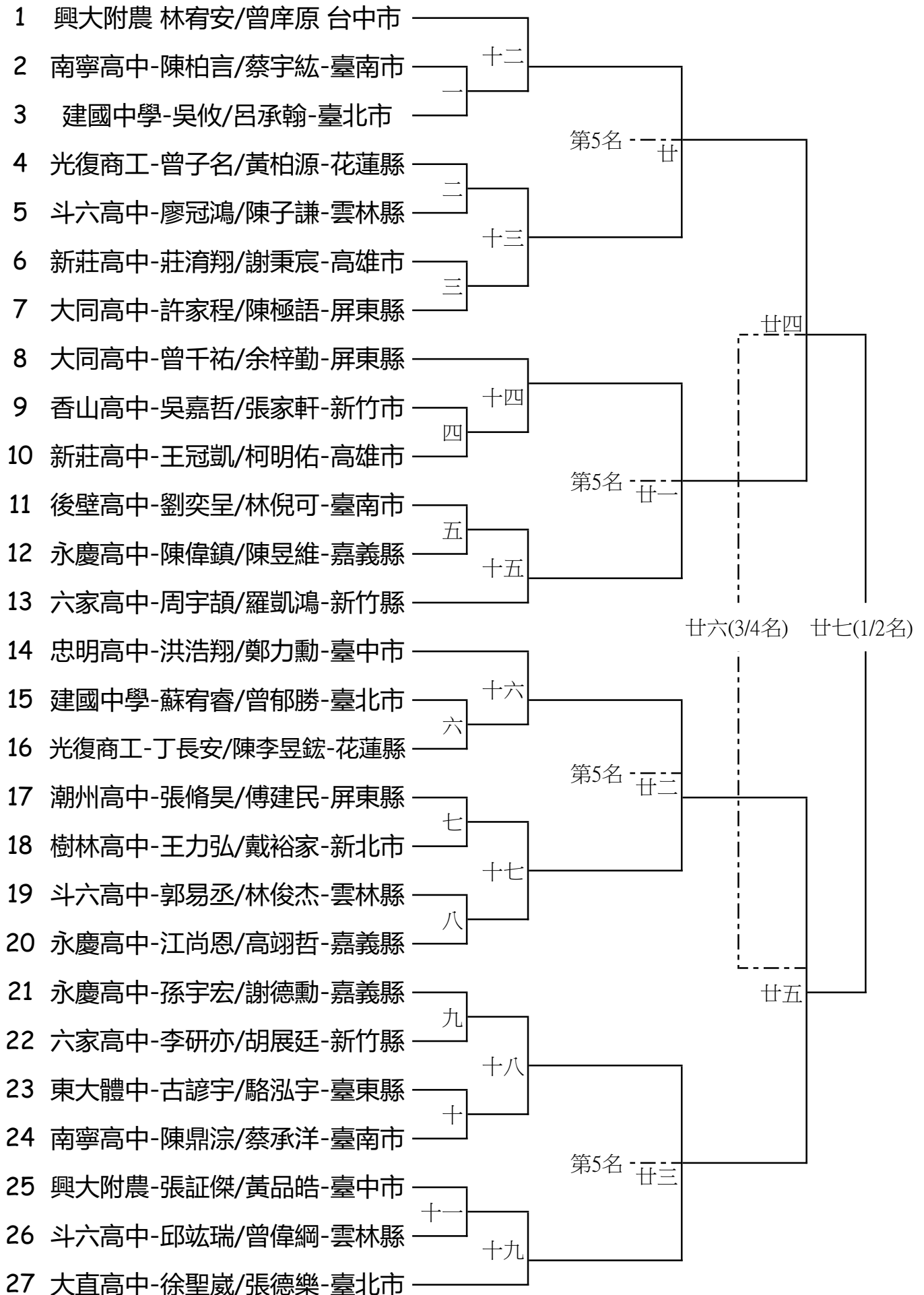
# 國男個人雙打35組，賽至8強進入決賽



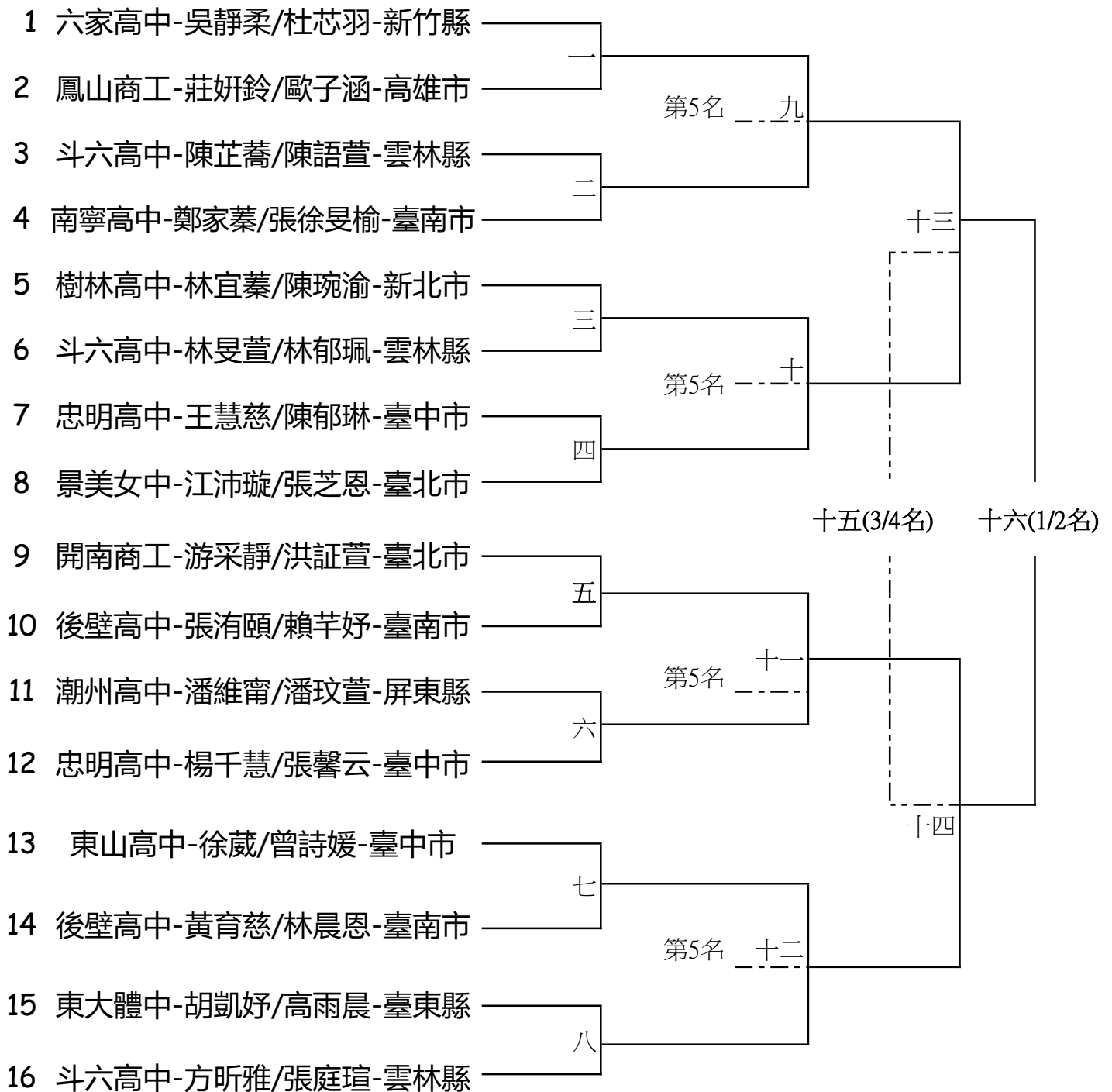




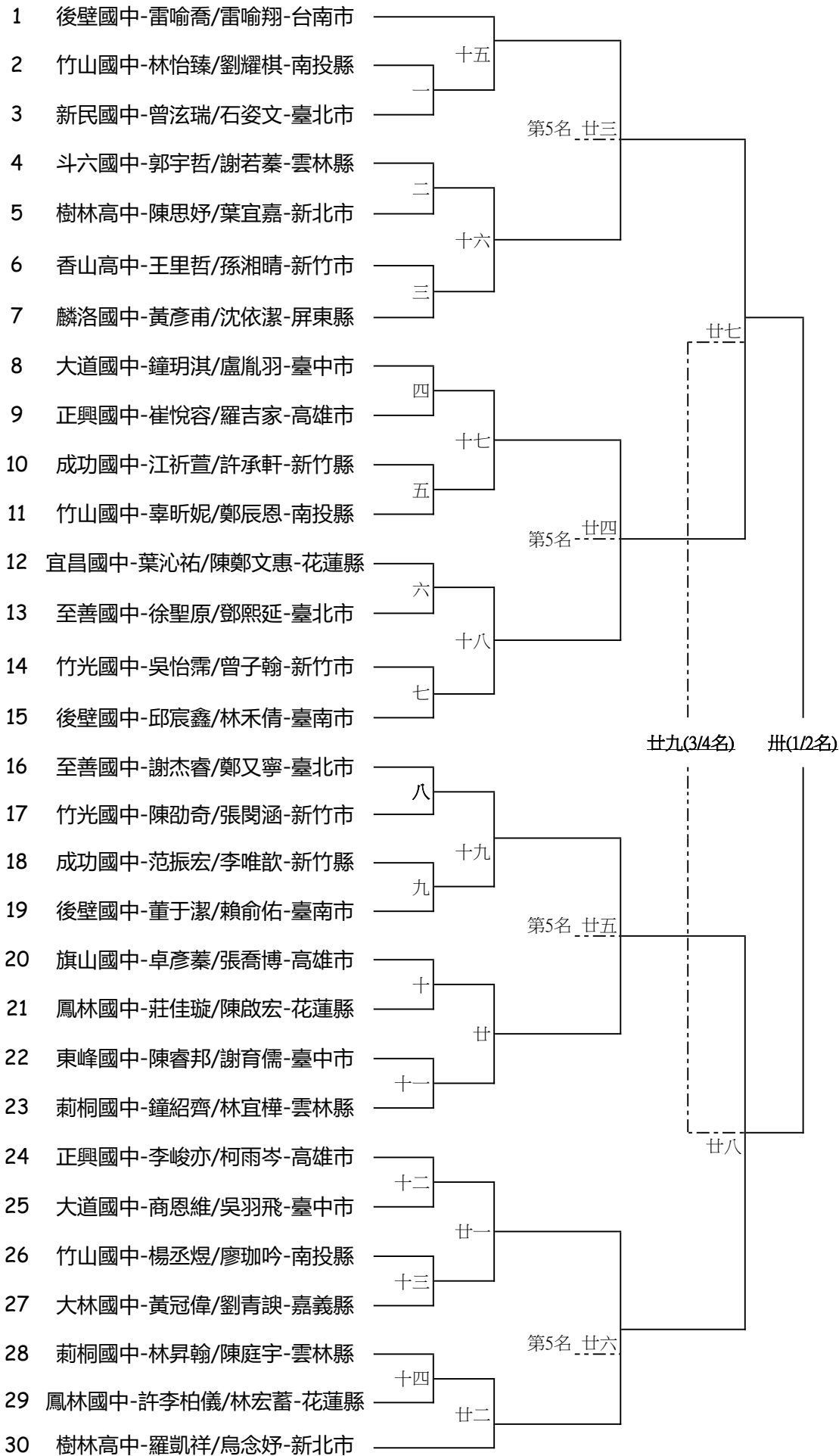
# 高男個人雙打27組，賽至8強進入決賽



# 高女個人雙打16組，賽至8強進入決賽

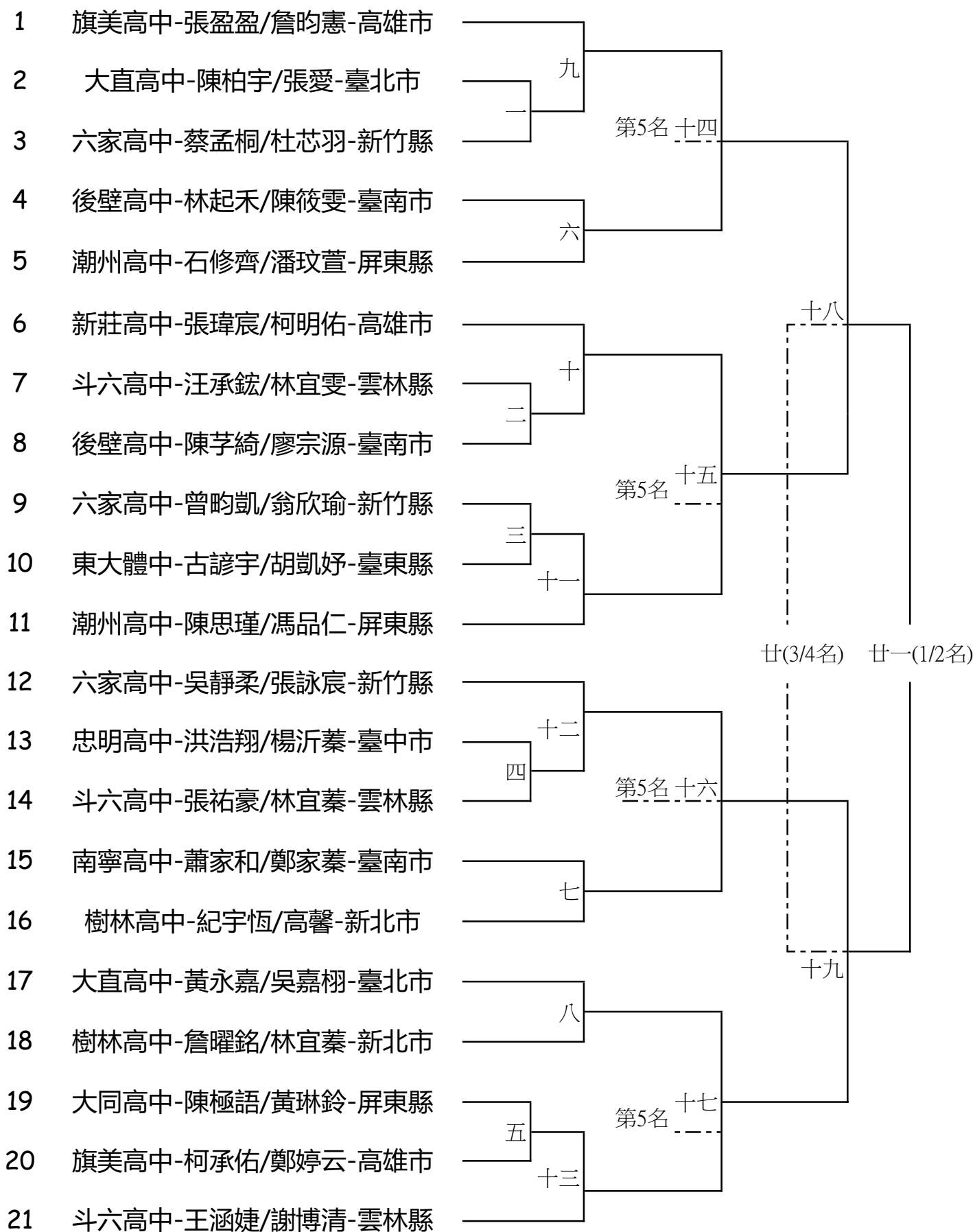


# 國中組混合雙打30組，賽至8強進入決賽





## 高中組混合雙打21組，賽至8強進入決賽

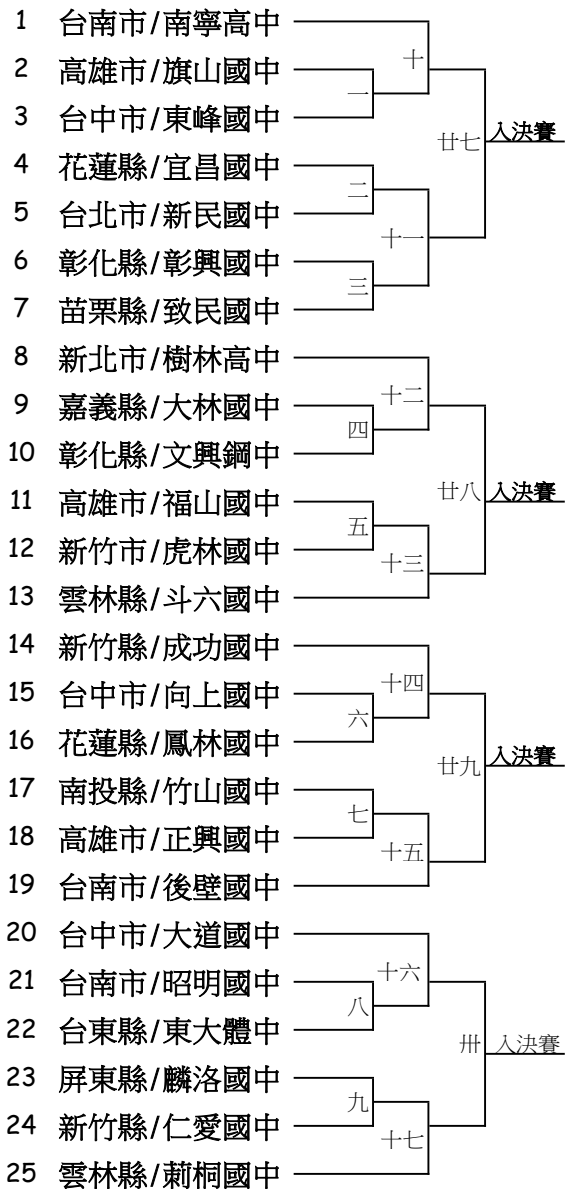




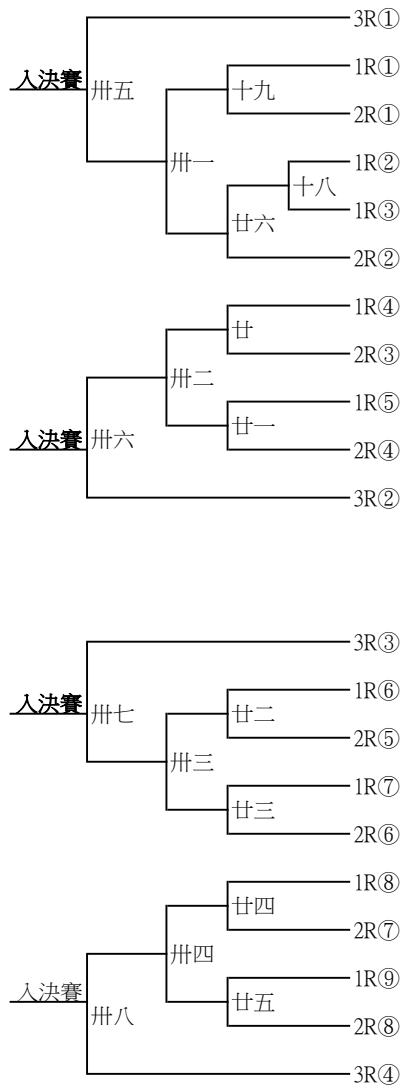


國男團體賽(預賽25隊分兩階段淘汰賽；取8強進入決賽取8名)

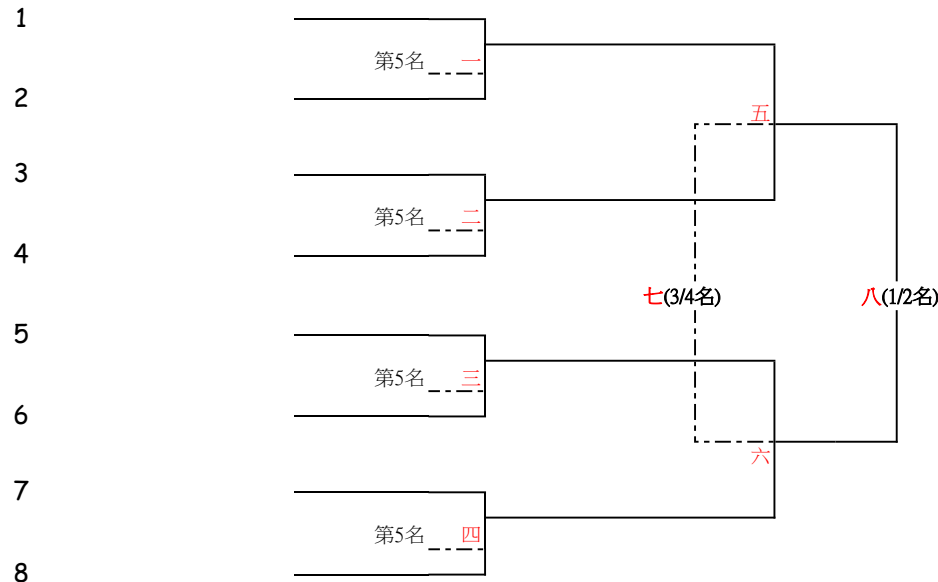
預賽第一階段：



預賽第二階段：

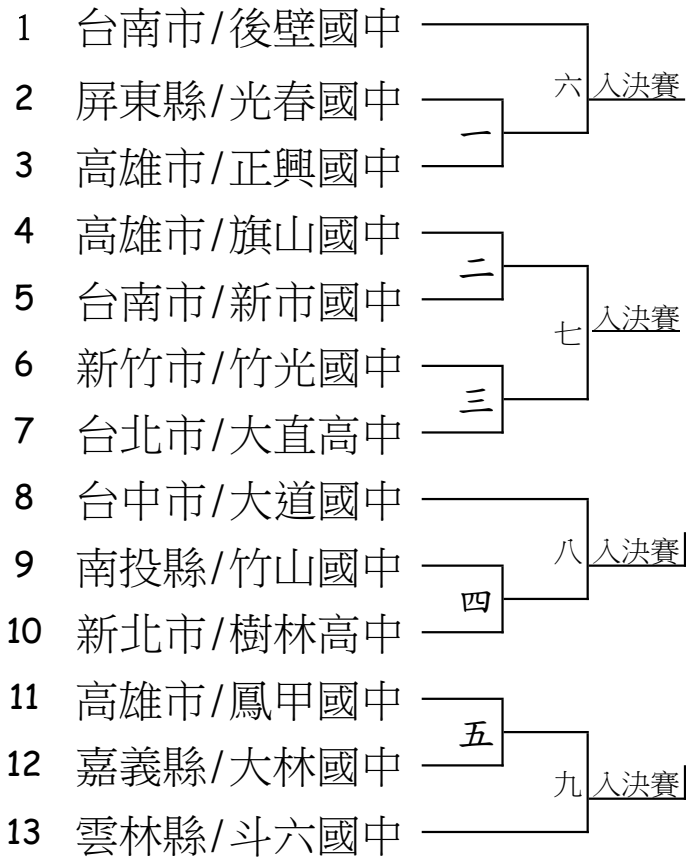


決賽：

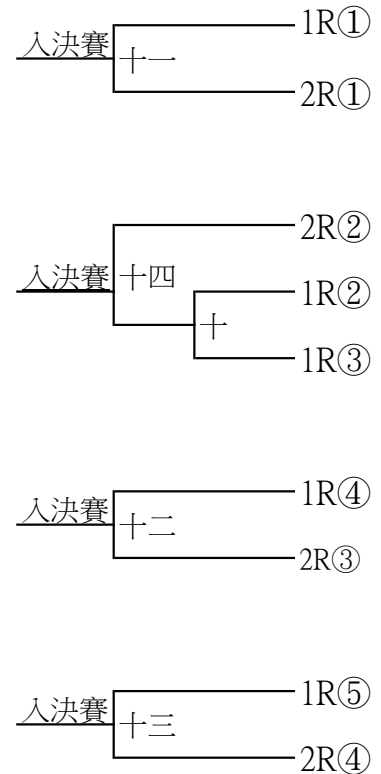


# 國女團體賽(預賽13隊分兩階段淘汰賽；8強進入決賽取8名)

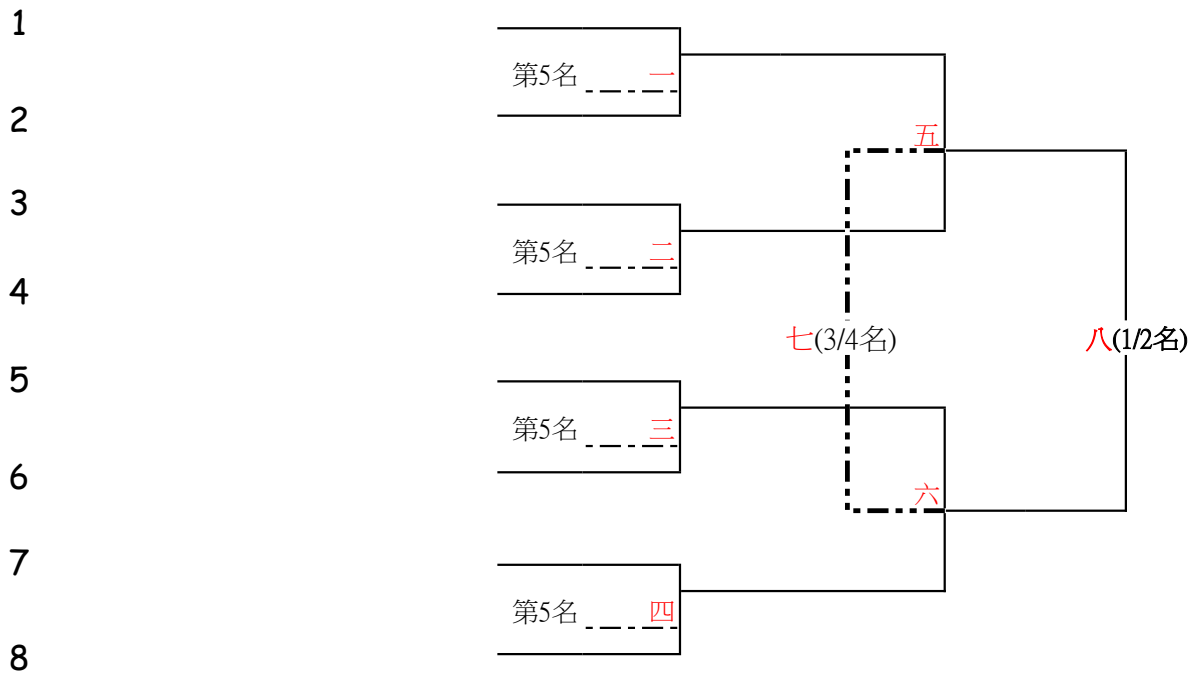
## 預賽第一階段：



## 預賽第二階段：



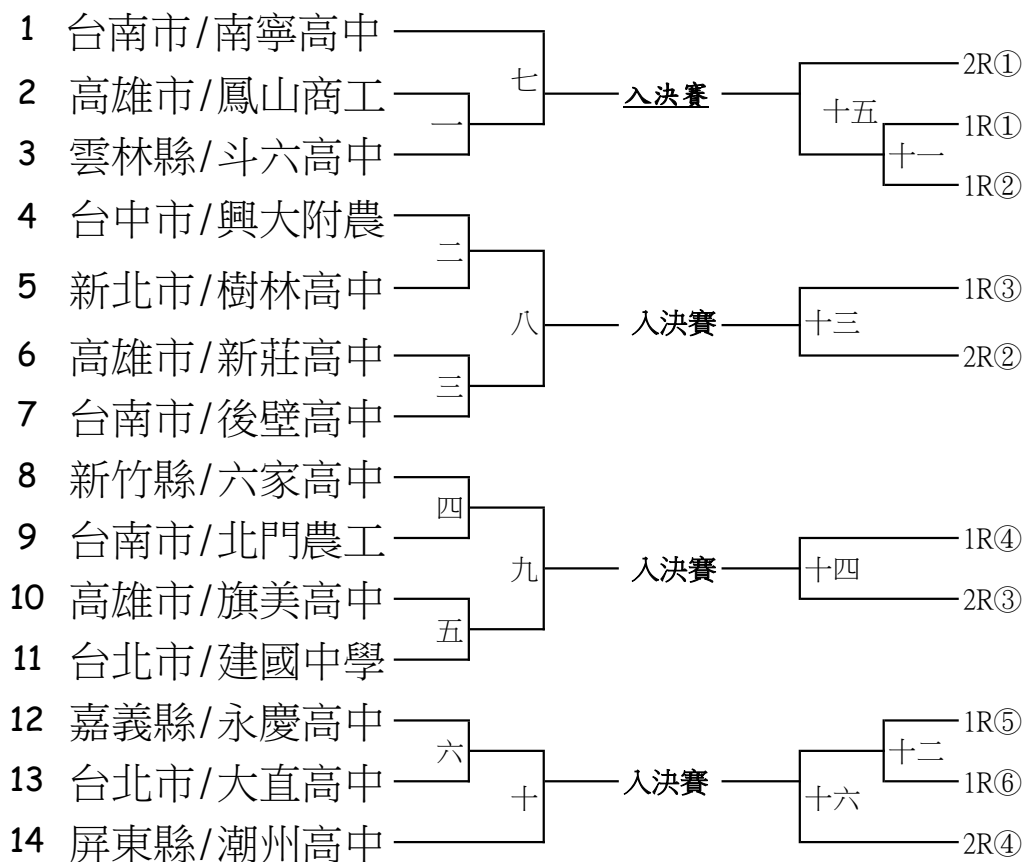
## 決賽：



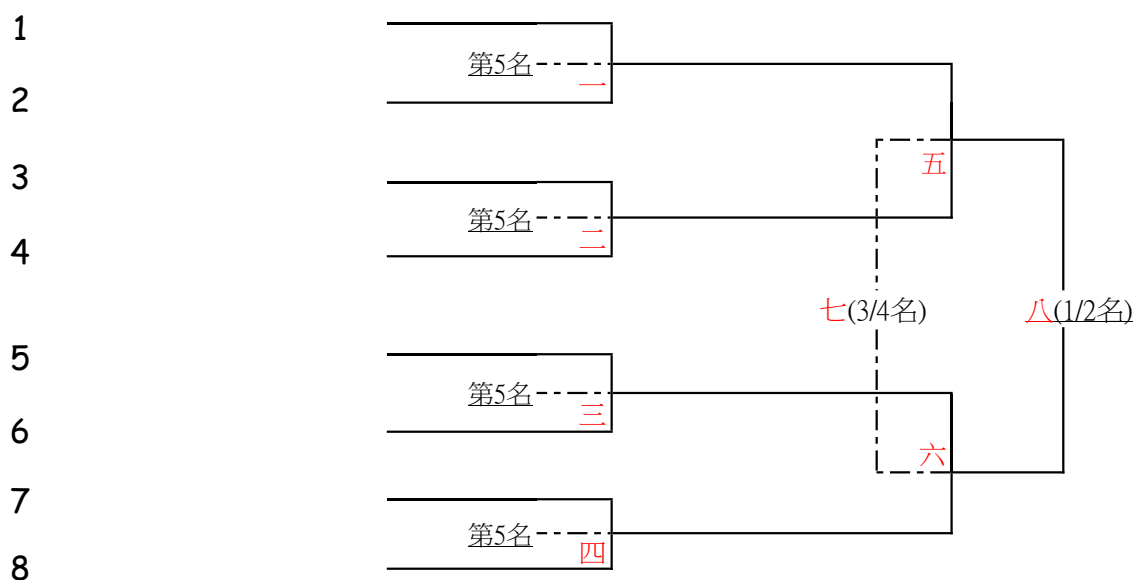
# 高男團體賽(預賽14隊分兩階段淘汰賽；8強進入決賽取8名)

## 預賽第一階段：

## 預賽第二階段：



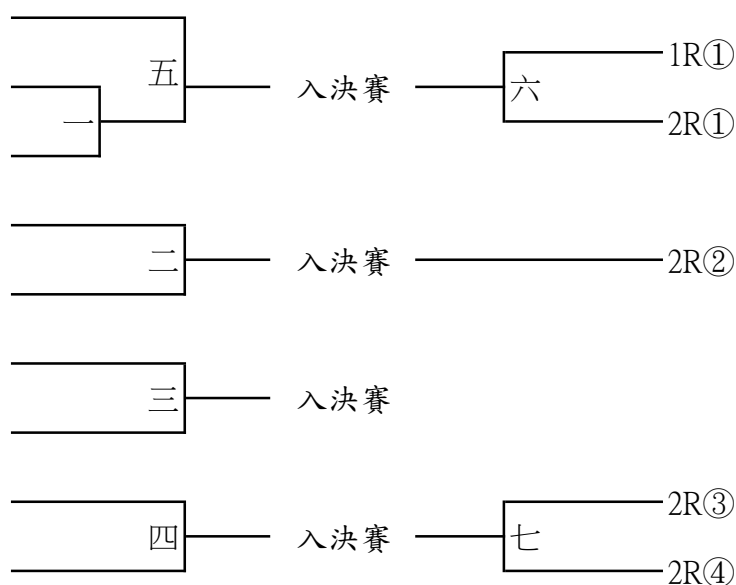
## 決賽：



# 高女團體賽(預賽9隊分兩階段淘汰賽；7強進入決賽取7名)

## 預賽第一階段：

- 1 台南市/後壁高中
- 2 台北市/景美女中
- 3 高雄市/鳳山商工
- 4 高雄市/旗美高中
- 5 台中市/忠明高中
- 6 台中市/東山高中
- 7 台南市/北門農工
- 8 台北市/大直高中
- 9 雲林縣/斗六高中



## 預賽第二階段：

## 決賽：

