

## 108年全國運動會【軟式網球】賽程表

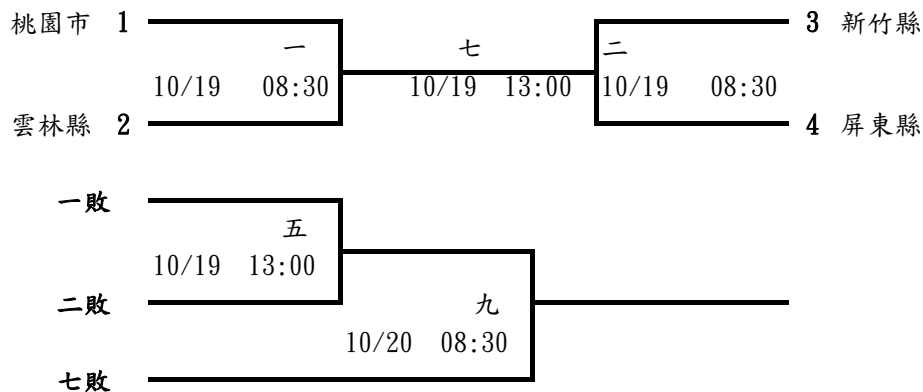
賽別	日期	時間	比賽場地					
			1	3	5	7		
團體賽	10月19日(六)	08:30	男團一	男團二	男團三	男團四		
		10:30	女團一	女團二	女團三	女團四		
		13:00	男團五	男團六	男團七	男團八		
		15:00	女團五	女團六	女團七	女團八		
團體賽	10月20日(日)	08:30	男團九	男團十	女團九	女團十		
		10:30	男團十一	男團十二	女團十一	女團十二		
		13:00	男團十三	男團十四	女團十三	女團十四		
		15:00	男團十五	男團十六	女團十五	女團十六		
備註：團體賽結束後，立即頒獎								
賽別	日期	時間	比賽場地					
			1	2	3	5	6	7
雙打賽	10月21日(一)	08:30	男一	男二	男三	男四	男五	男六
		09:30	男七	男八	女一	女二	女三	女四
		10:30	女五	女六	女七	女八	男九	男十
		11:30	男十一	男十二	女九	女十	女十一	女十二
		13:00		男十三	男十四	女十三	女十四	
		14:00		男十五	男十六	女十五	女十六	
		15:00		男十七	男十八	女十七	女十八	
		16:00		男十九	男二十	女十九	女二十	
備註：雙打賽結束後，立即頒獎								
賽別	日期	時間	比賽場地					
			1	2	3	5	6	7
單打賽	10月22日(二)	08:30	男一	男二	男三	男四	男五	男六
		09:30	男七	男八	女一	女二	女三	女四
		10:30	女五	女六	女七	女八	男九	男十
		11:30	男十一	男十二	女九	女十	女十一	女十二
		13:00	男十三	男十四			女十三	女十四
		14:00	男十五	男十六			女十五	女十六
		15:00	男十七	男十八			女十七	女十八
		16:00	男十九	男二十			女十九	女二十
備註：單打賽結束後，立即頒獎								
賽別	日期	時間	比賽場地					
			1	2	3	5	6	7
混合雙打	10月23日(三)	08:30		混一	混二	混三	混四	
		09:30		混五	混六	混七	混八	
		10:30		混九	混十	混十一	混十二	
		11:30		混十三	混十四	混十五	混十六	
		13:00		混十七	混十八	混十九	混二十	
備註：混雙賽結束後，立即頒獎								



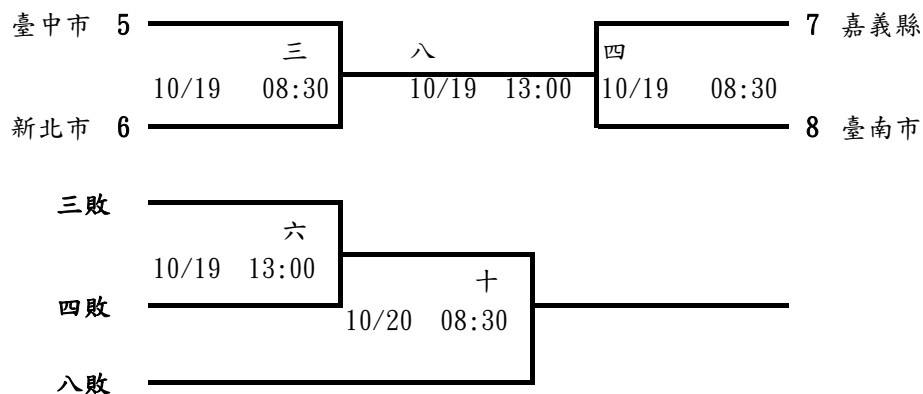
# 108年全國運動會軟式網球賽程表

## 男子組團體賽

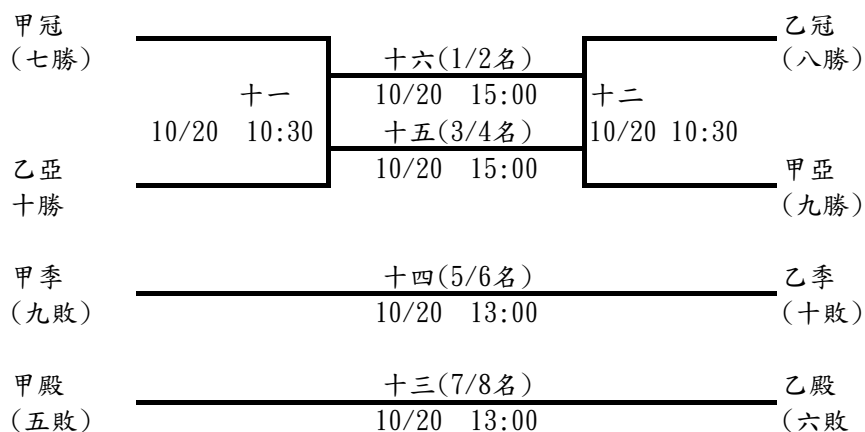
### 甲組：



### 乙組：



### 名次賽：



# 108年全國運動會軟式網球賽程表

## 女子組團體賽

### 甲組：

桃園市 1	一 10/19 10:30	七 10/19 15:00	二 10/19 10:30	3 新竹縣
屏東縣 2				4 臺南市
一敗	五 10/19 15:00			
二敗		九 10/20 08:30		
七敗				

### 乙組：

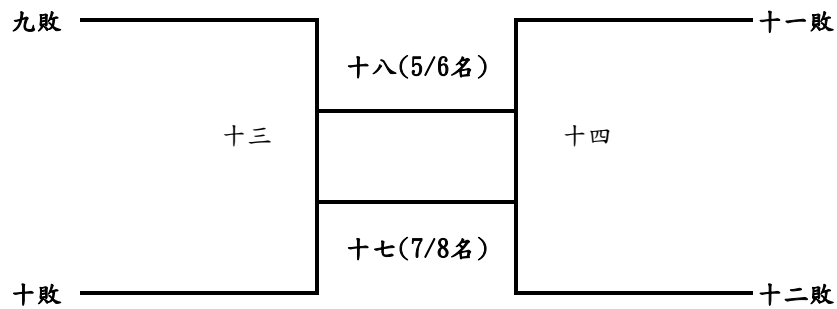
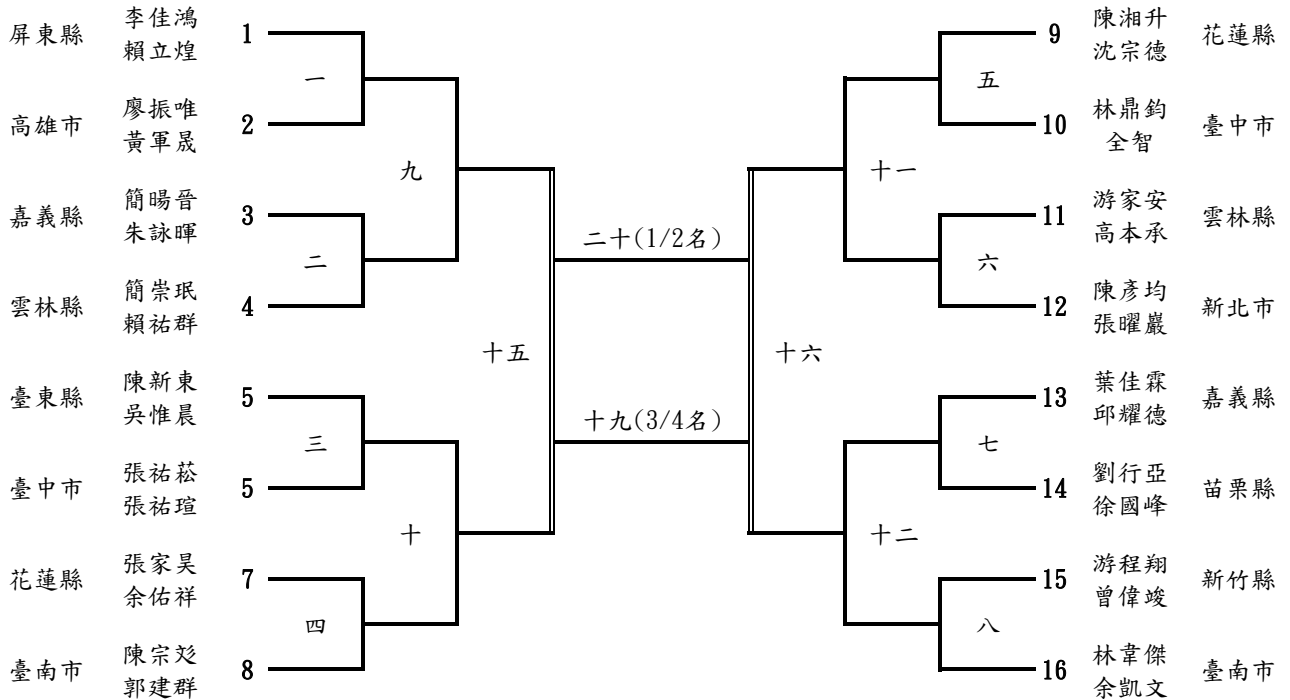
臺中市 5	三 10/19 10:30	八 10/19 15:00	四 10/19 10:30	7 南投縣
嘉義縣 6				8 雲林縣
三敗	六 10/19 15:00			
四敗		十 10/20 08:30		
八敗				

### 名次賽：

甲冠 (七勝)	十一 10/20 10:30	十六(1/2名) 10/20 15:00	十二 10/20 10:30	乙冠 (八勝)
乙亞 十勝		十五(3/4名) 10/20 15:00		甲亞 (九勝)
甲季 (九敗)		十四(5/6名) 10/20 13:00		乙季 (十敗)
甲殿 (五敗)		十三(7/8名) 10/20 13:00		乙殿 (六敗)

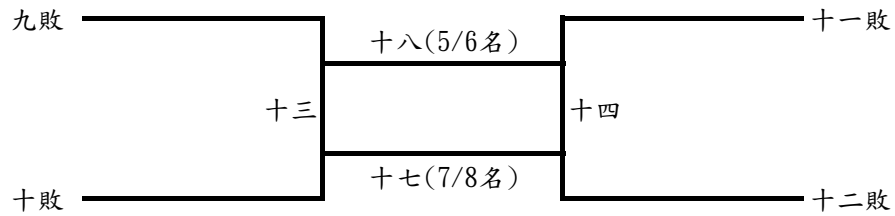
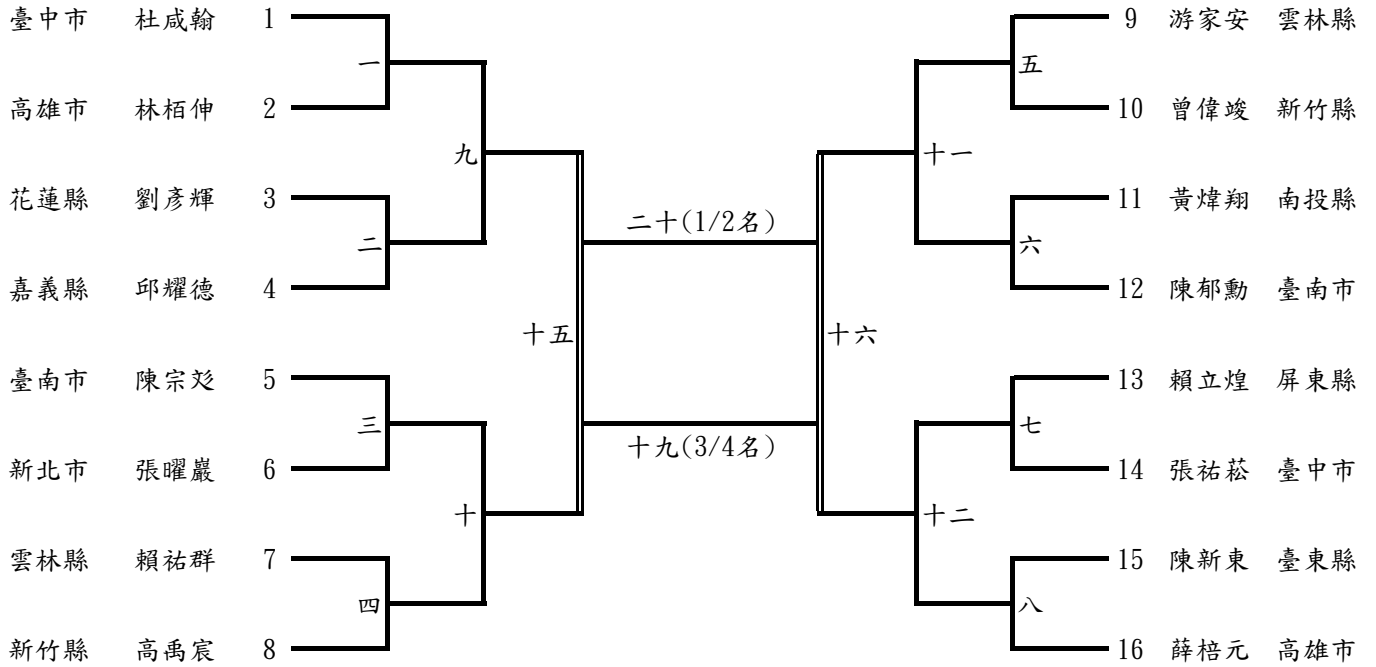


## 108年全國運動會軟式網球賽程表 男子組雙打個人賽



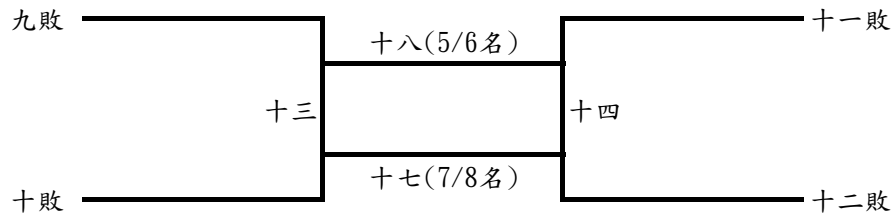
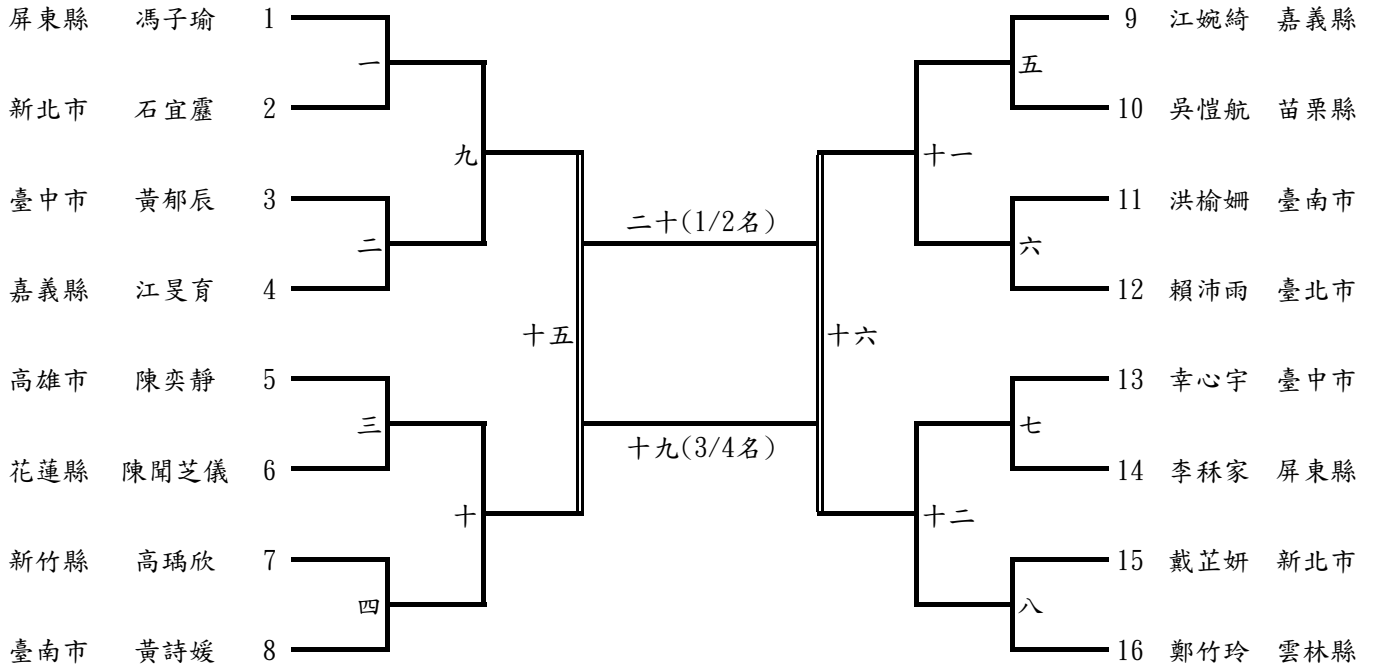
# 108年全國運動會軟式網球賽程表

## 男子組單打個人賽





## 108年全國運動會軟式網球賽程表 女子組單打個人賽



# 108年全國運動會軟式網球賽程表

## 女子組雙打個人賽

